



Agencia de  
Sostenibilidad  
Energética



# Reunión informativa licitación pública: Implementación de Soluciones Integrales de Mejoramiento Térmico de en Viviendas en Uso, en el marco del Programa “Mi Calor Mi Hogar” Comuna de Santa Juana.



21 de agosto de 2024



# Programa



## Capítulo I. Presentación de la **AgenciaSE**

## Capítulo II. Descripción del programa **Mi Calor Mi Hogar**

## Capítulo III. Descripción de la Licitación Pública: **Anexo Técnico**

- a) Objetivos y mecanismo de postulación
- b) Grupos de viviendas para presentar ofertas
- c) Información técnica de los proyectos
  - Tipos de intervenciones
  - Documentos técnicos por revisar para presentar las ofertas

## Capítulo IV. Descripción de la Licitación Pública: **Bases**

- a) ¿Quién puede postular?
- b) ¿Cuáles son los plazos y forma de postulación y consultas?
- c) ¿Qué ofertas serán declaradas admisibles?
- d) ¿Cuáles son los criterios de evaluación?
- e) ¿Cuáles son los criterios de adjudicación y desempate?
- f) ¿Cuál es la vigencia del contrato?
- g) ¿Cómo será la forma de pago del servicio?
- h) ¿Qué garantías y seguros serán exigibles?



# Capítulo I. Presentación de la **AgenciaSE**



# Presentación de la Agencia SE



## Somos AgenciaSE



**Institución sin fines de lucro**, creada al amparo de la Ley N° 20.402 de 2010 que crea el **Ministerio de Energía**. Donaciones recibidas bajo la Ley de Rentas Municipales 3.063. Permite la rebaja de impuestos para el donante.



2005



2010



2018



# Capítulo II.

## Descripción del programa

# Mi Calor Mi Hogar





# Descripción del programa “Mi Calor Mi Hogar”



El programa busca contribuir a mejorar la calidad de vida de la población, a través de la implementación de **soluciones integrales de mejoramiento térmico** de viviendas existentes, que **aporten en la disminución de la pobreza energética**, enfocándose en la dimensión **“habitabilidad”**.



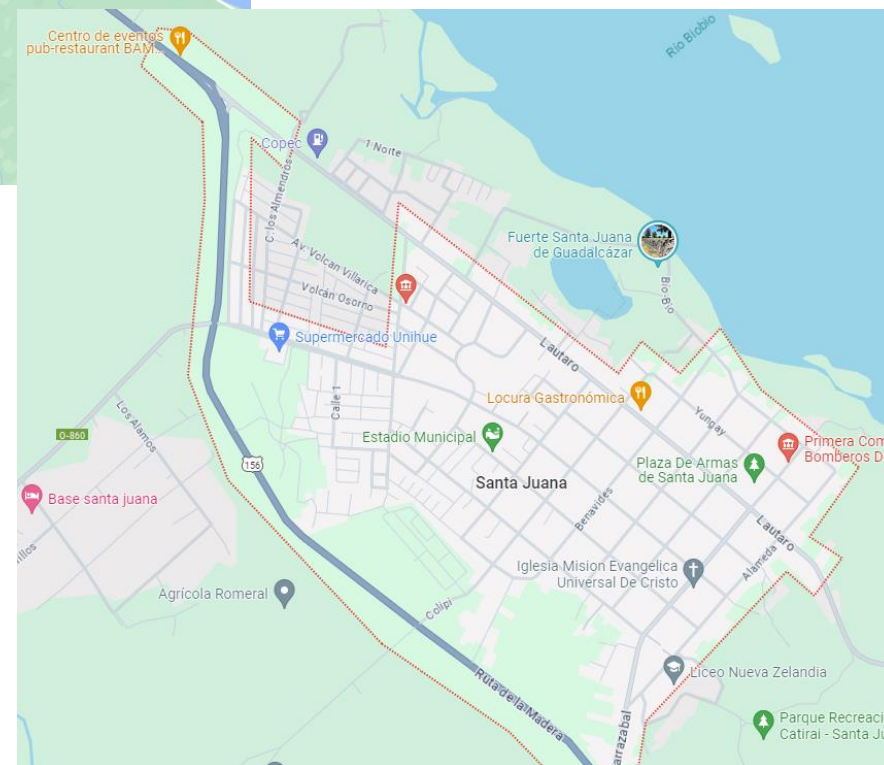
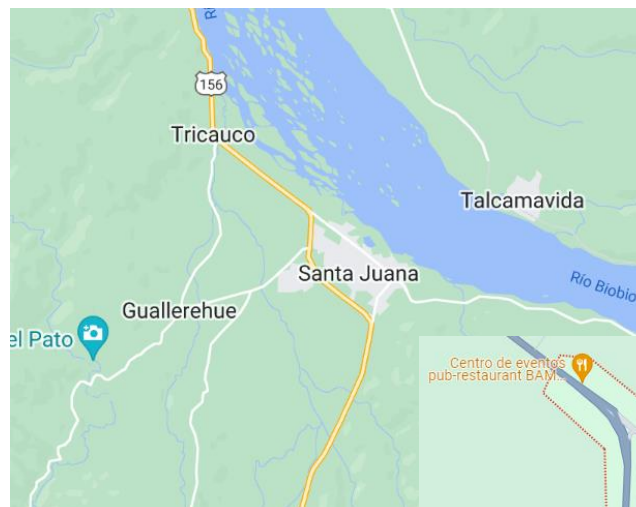
Es un programa financiado por el **Ministerio de Energía** ejecutado por la **Agencia ASE** y el **Ministerio de Energía**, comprometido en la **Agenda de Energía 2022-2026** y el **Plan de Reconstrucción Post Incendios 2023**.



# Descripción del programa “Mi Calor Mi Hogar”

## Proceso de implementación del programa en piloto comuna de Santa Juana

1. **34 beneficiari@s preseleccionados** en la zona urbana de la comuna de Santa Juana.
2. **30 beneficiari@s seleccionados** luego de realizado un proceso de levantamiento de factibilidad técnica de intervención.
3. **30 diseños de proyectos de arquitectura** y evaluación de ahorros de energía ejecutados (marzo – julio 2024)
4. **30 proyectos por implementar** (actual proceso licitatorio) de A. Soluciones integrales de mejoramiento térmico y B. Otros tipos de mejoramiento.





# Capitulo III.

## Descripción de la licitación Pública:

# Anexo Técnico





# Descripción de la Licitación Pública: **Anexo Técnico**

## a) **Objetivos y mecanismo de postulación**

### **Objetivo General**

Implementar soluciones de mejoramiento térmico integral en viviendas en uso de la comuna de Santa Juana.

### **Objetivos Específicos**

Ejecutar las intervenciones indicadas en el anexo técnico para cada una de las viviendas del grupo o de los grupos adjudicados, que corresponden a soluciones integrales de mejoramiento térmico y otro tipo de mejoras.

### **Mecanismo de postulación**

- ✓ Convocatoria pública a través de la página web de la Agencia de Sostenibilidad Energética [www.agenciase.org](http://www.agenciase.org) y se rige por las **bases de licitación, los anexos para el oferente, el anexo técnico y documentos que lo complementan, Plan de Contingencia y Reglamento Especial para Empresas Contratistas y Subcontratistas.**



# Descripción de la Licitación Pública: **Anexo Técnico**

## a) **Objetivos y mecanismo de postulación**

### **Mecanismo de postulación**

- ✓ El **Plan de Contingencia** especifica aspectos como cumplimientos de legislación asociada a prevención de riesgos, medidas de mitigación, requisitos para la instalación de faenas y letrero de obras, consideraciones especiales para el retiro y disposición del asbesto cemento.
- ✓ **Reglamento Especial para Empresas Contratistas y Subcontratistas**, cuyo objetivo es verificar que las empresas cumplan con las disposiciones de la legislación asociada a prevención de riesgos en obra y condiciones óptimas de seguridad e higiene en los lugares de trabajo.
- ✓ El **anexo técnico** corresponde a un documento que contiene información técnica respecto de las viviendas que forman parte del presente proceso licitatorio, los tipos de intervenciones en cada vivienda, el presupuesto máximo disponible y los plazos de ejecución por grupo de viviendas. Este anexo se complementa con documentos técnicos que describen la condición actual de las viviendas y el proyecto a desarrollar en cada vivienda.



# Descripción de la Licitación Pública: **Anexo Técnico**

## a) **Objetivos y mecanismo de postulación**

### **Mecanismo de postulación**

- ✓ Para la presente licitación se presentan **dos grupos de vivienda, sumando un total de 30 viviendas.**
- ✓ **Los oferentes pueden presentar**, durante el presente proceso de postulación, **una oferta por cada grupo de viviendas**, debiendo indicar para cada grupo ofertado su prioridad en caso de resultarse adjudicado, en caso de presentar más de una oferta por grupo se considerará la última recibida como válida. Para **cada oferta presentada se deberá cumplir con los requisitos de manera individual para cada una de ellas y presentar todos los documentos solicitados, pudiendo adjudicarse más de un grupo de viviendas ofertado.**

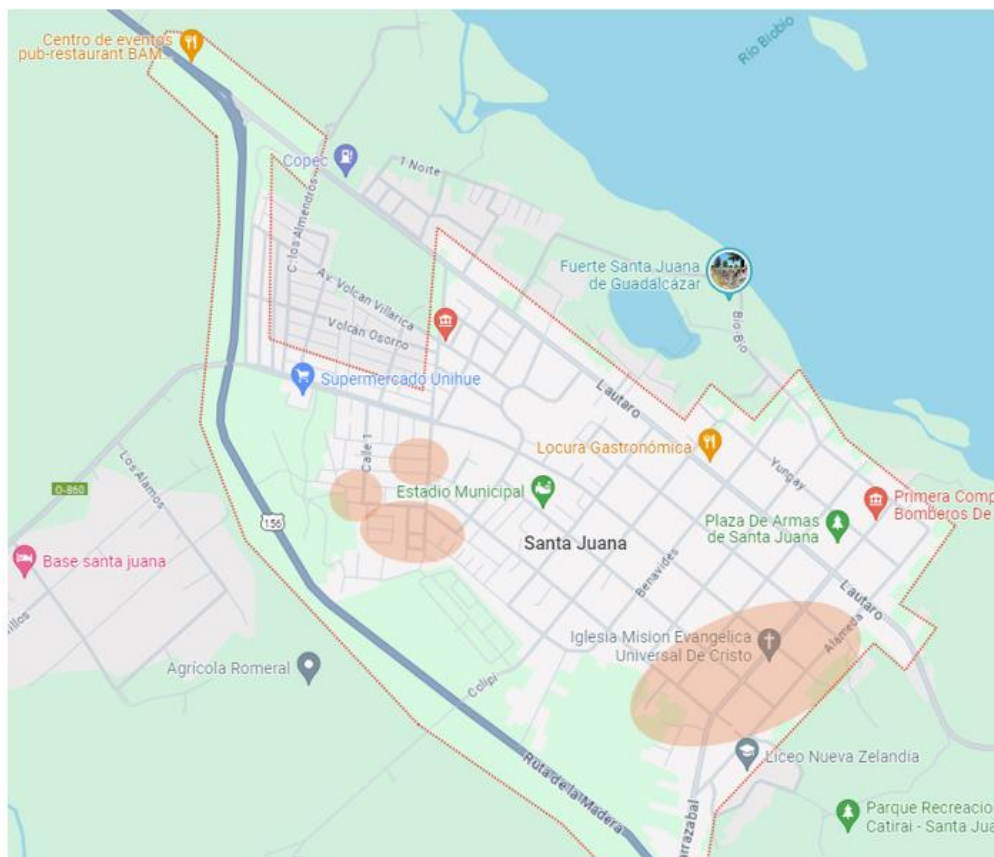


# Descripción de la Licitación Pública: **Anexo Técnico**

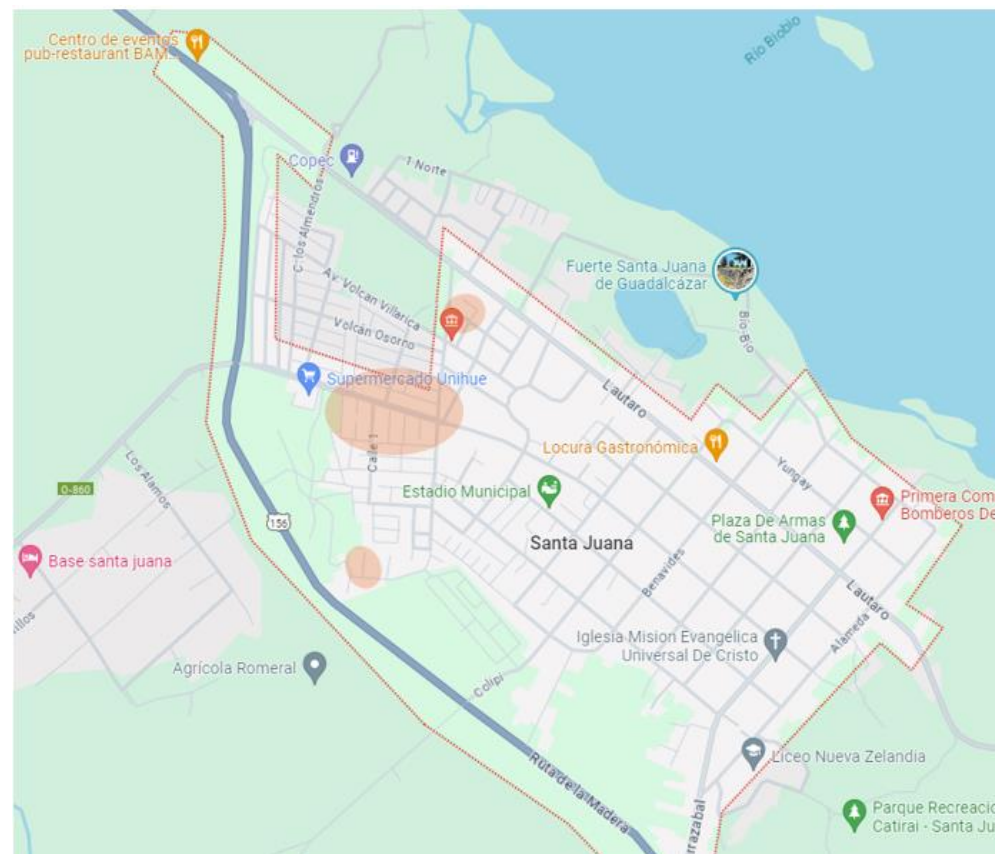
## b) Grupos de viviendas para presentar ofertas

### Zona de ubicación de las viviendas

#### GRUPO 1



#### GRUPO 2



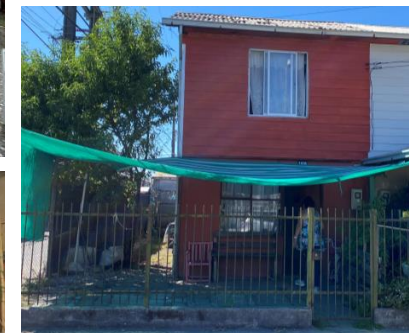


# Descripción de la Licitación Pública: **Anexo Técnico**

## b) Grupos de viviendas para presentar ofertas

### Grupo N°1

- **Cantidad de viviendas: 14**
- **Monto Máximo Disponible: \$277.799.610.-** (Incluye costo directo + gastos generales + utilidades + IVA)
- **Plazo máximo para la ejecución de los servicios: 190 días corridos** (desde Reunión de Inicio hasta el Cierre de los Servicios)
- Comuna: Santa Juana (radio urbano)
- Región: Del Biobío
- Requiere retiro de asbesto cemento en algunas viviendas: SI
- Requiere instalación de letrero de obra: NO
- Requiere garantía de operación y mantenimiento: SI
- Superficie promedio viviendas: 66m<sup>2</sup>
- Materialidad tipo: Albañilería de ladrillo, estructura en madera y mixtas.





# Descripción de la Licitación Pública: **Anexo Técnico**

## b) Grupos de viviendas para presentar ofertas

### Grupo N°1

N° vivienda	Código identificación	Población	Superficie construida total (m <sup>2</sup> )	N° pisos	Tipo de vivienda (agrupación)	Proyecto incluye recambio o mejora en cubierta
1	PSJ-001	Juan Pablo II Tercera Etapa	89	1	Pareada	SI
2	PSJ-002	No aplica	81	1	Aislada	SI
3	PSJ-006	Baquedano	70	2	Continua	NO
4	PSJ-007	Baquedano	64	2	Continua	SI
5	PSJ-008	Baquedano	60	2	Continua	SI
6	PSJ-009	Baquedano	48	2	Continua	NO
7	PSJ-011	Baquedano	55	2	Continua	SI
8	PSJ-012	Baquedano	55	2	Pareada	SI
9	PSJ-013	Javiera Carrera	85	2	Aislada	SI
10	PSJ-021	Baquedano	48	2	Continua	SI
11	PSJ-023	Juan Pablo II	47	1	Aislada	NO
12	PSJ-024	Javiera Carrera	63	1	Aislada	SI
13	PSJ-026	Alameda	105	1	Aislada	SI
14	PSJ-031	Baquedano	57	2	Pareada	SI



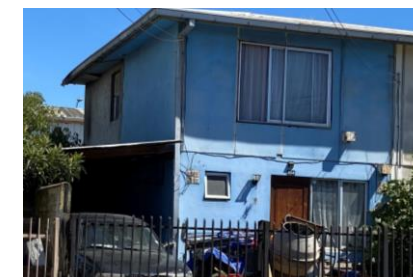
# Descripción de la Licitación Pública: **Anexo Técnico**

## b) Grupos de viviendas para presentar ofertas

### Grupo N°2

- **Cantidad de viviendas: 16**
- **Monto Máximo Disponible: \$221.897.761.-** (Incluye costo directo + gastos generales + utilidades + IVA)
- **Plazo máximo para la ejecución de los servicios: 190 días corridos** (desde Reunión de Inicio hasta el Cierre de los Servicios)
- Comuna: Santa Juana (radio urbano)
- Región: Del Biobío
- Requiere retiro de asbesto cemento en algunas viviendas: NO
- Requiere instalación de letrero de obra: SI
- Requiere garantía de operación y mantenimiento: SI
- Superficie promedio viviendas: 71m<sup>2</sup>

Materialidad tipo: Albañilería de ladrillo, estructura en madera y mixtas.



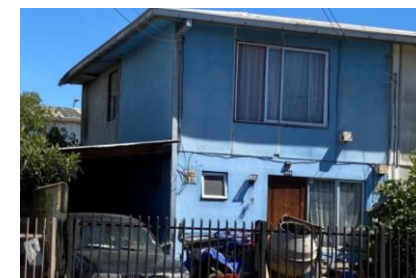


# Descripción de la Licitación Pública: **Anexo Técnico**

## b) Grupos de viviendas para presentar ofertas

### Grupo N°2

N° Vivienda	Código identificación	Población	Superficie construida total (m2)	N° pisos	Tipo de vivienda (agrupación)	Proyecto incluye recambio o mejora en cubierta
1	PSJ-003	Nahuelbuta	66	2	Continua	SI
2	PSJ-004	No aplica	84	1	Aislada	SI
3	PSJ-005	Diego Portales	49	1	Continua	SI
4	PSJ-010	Nahuelbuta	72	2	Continua	NO
5	PSJ-014	Nahuelbuta	83	2	Pareada	SI
6	PSJ-015	Nahuelbuta	75	2	Continua	NO
7	PSJ-016	Nahuelbuta	59	2	Pareada	NO
8	PSJ-017	Nahuelbuta	88	2	Continua	SI
9	PSJ-020	Nahuelbuta	75	2	Continua	NO
10	PSJ-022	Nahuelbuta	82	2	Pareada	NO
11	PSJ-025	Juan Pablo II	106	2	Pareada	NO
12	PSJ-027	Diego Portales	44	1	Pareada	SI
13	PSJ-028	Villa San Felipe	36	1	Pareada	NO
14	PSJ-029	Nahuelbuta	85	2	Pareada	SI
15	PSJ-032	Nahuelbuta	51	2	Continua	SI
16	PSJ-033	Nahuelbuta	83	2	Pareada	NO



# Descripción de la Licitación Pública: **Anexo Técnico**

## c) Información técnica de los proyectos

### Tipos de intervenciones

#### A. Soluciones integrales de mejoramiento térmico

Contempla intervenciones de **aislación térmica de la envolvente** (muros, techumbre, pisos en voladizo), **recambio de ventanas y puertas, hermeticidad al paso de aire en puertas, ventanas y en toda la vivienda**, además de **sistema de ventilación controlada**.

Los tipos de soluciones constructivas a utilizar, en la mayor parte de los casos, corresponden a soluciones constructivas de las **fichas de soluciones constructivas Minvu** elaboradas en el marco del **Plan de Descontaminación Atmosférica para la ciudad de Concepción**.

#### B. Otras intervenciones de mejoramiento

Contempla intervenciones asociadas al **mejoramiento de techumbre y cubierta**, como recambios (incluye cubiertas de asbesto cemento y cierre adecuación de tragaluces) o mejoras en cubierta y mejoramiento de los sistemas de evacuación de aguas lluvia en techumbre (aleros, tapacanes, canaletas, bajadas de agua lluvia y drenes); **mejoras en revestimientos de cielos y muros interiores** por deterioro o humedad, además de la **pintura exterior de fachadas exteriores no intervenidas**.



## c) Información técnica de los proyectos

### Tipos de intervenciones

#### Santa Juana (Zona térmica E)

Las intervenciones de “**A. Soluciones integrales de mejoramiento térmico**” deben dar cumplimiento al estándar de la nueva versión de la reglamentación térmica de la OGUC (artículo 4.1.10) con algunas excepciones asociadas a su implementación en viviendas en uso.

**Ver documento: “Estándar de acondicionamiento térmico”**



ELEMENTO	ESTÁNDAR	VALOR
Techumbre	Valor U [W/(m <sup>2</sup> K)]	≤ 0,33
Muros		≤ 0,60
Pisos ventilados		≤ 0,60
Puertas		≤ 1,7
Ventanas		≤ 3,6
Vivienda completa	Clase de infiltración de aire a 50Pa (ach)	≤ 5,00
Puertas y ventanas	Clase de permeabilidad al aire a 100Pa	≥ 2,00

Además de ellos, el diseño de las viviendas debe **disminuir el riesgo de condensaciones** (cálculo en base a norma NCh 1973) y **asegurar la calidad del aire interior** (cálculo en base a la NCh 3309).



## c) Información técnica de los proyectos

### Tipos de intervenciones ➔ **A. SOLUCIONES INTEGRALES DE MEJORAMIENTO TÉRMICO**

#### Aislación térmica exterior en muros



**M1**  
Aislación térmica exterior en muro sólido  
EIFS o listoneado de madera exterior



**M6**  
Aislación térmica exterior en tabique de madera  
EIFS o listoneado de madera exterior

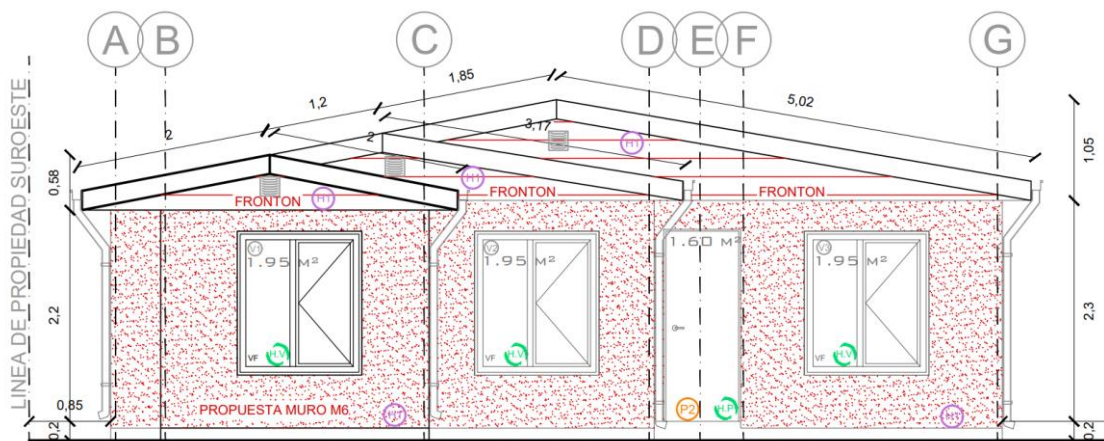
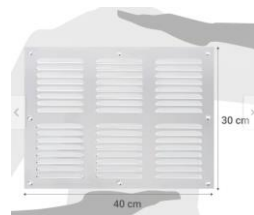


# Descripción de la Licitación Pública: **Anexo Técnico**

## c) Información técnica de los proyectos

### Tipos de intervenciones ➔ **A. SOLUCIONES INTEGRALES DE MEJORAMIENTO TÉRMICO**

#### Ajuste de frontones en muros exteriores



Listoneado exterior de madera + siding fibrocemento + rejilla ventilación

#### Aislación térmica interior en muros

##### M4

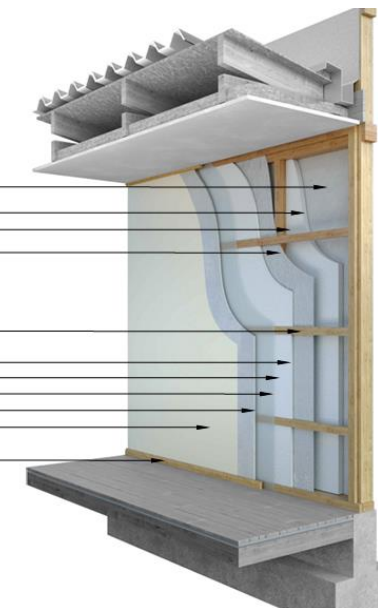
Poliestireno expandido  
e= 40mm d= 20kg/m<sup>3</sup>  
Cámara de aire e= 10mm  
Poliuretano e= 0.2mm  
Placa veso cartón e= 10mm  
Esmalte al agua e= 3mm



Aislación térmica interior en muro sólido

##### M9

Muro existente  
Poliestireno expandido o EPS  
e= 30mm d= 20kg/m<sup>3</sup>  
Cámara de aire e= variable  
Placa Fibrocemento e= 6mm



Aislación térmica interior en tabique de madera

# Descripción de la Licitación Pública: **Anexo Técnico**

## c) Información técnica de los proyectos

### Tipos de intervenciones ➔ **A. SOLUCIONES INTEGRALES DE MEJORAMIENTO TÉRMICO**



#### Aislación térmica en pisos voladizos

**PV4**



**Aislante térmico piso en voladizo 80mm de lana de vidrio de 11kg/m<sup>3</sup>**  
**Sellos de hermeticidad al aire en unión entre materiales**

#### Aislación térmica en techumbre

**T1**

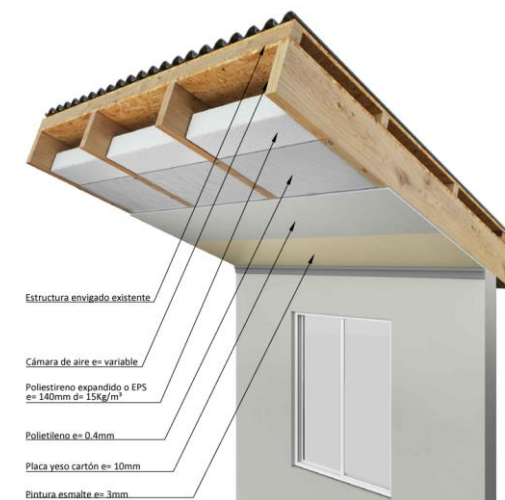


**Aislación térmica en cielo con entretecho**



**Ejecución de gateras / Aislación de gateras existentes**

**T3**



**Aislación térmica de techumbre con vigas a la vista**

**Aislante térmico techumbre**  
**140mm de poliestireno expandido de 15kg/m<sup>3</sup> y lana de vidrio de 11kg/m<sup>3</sup>**  
**Sellos de hermeticidad al aire en unión entre materiales**



# Descripción de la Licitación Pública: **Anexo Técnico**

## c) Información técnica de los proyectos

### Tipos de intervenciones ➔ **A. SOLUCIONES INTEGRALES DE MEJORAMIENTO TÉRMICO**

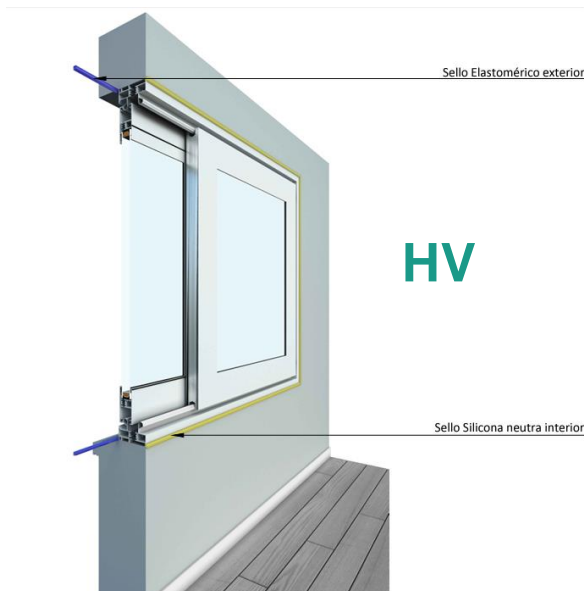
#### Recambio de ventanas



Ventana de doble vidriado hermético (DVH) marco de PVC con cierre de abatir.

+

#### Hermeticidad al paso de aire en ventanas



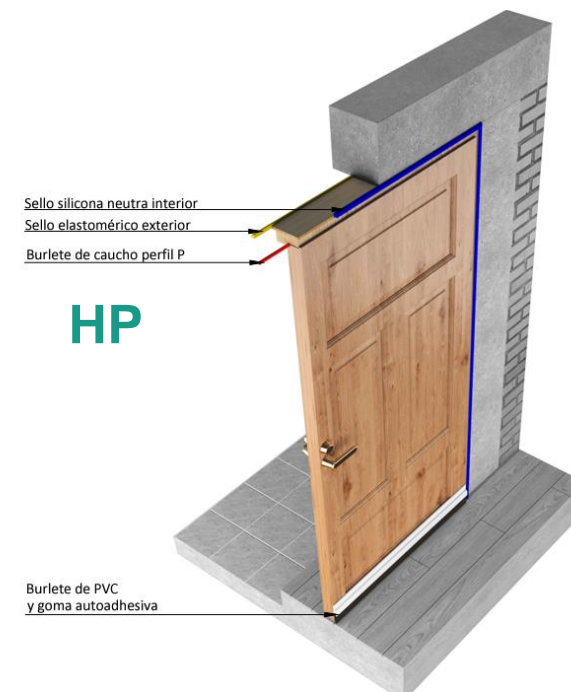
#### Recambio de puertas



Puerta de madera (acceso en pino de Oregón o superior) maciza de espesor 45mm con marco de madera 30mm

+

#### Hermeticidad al paso de aire en puertas



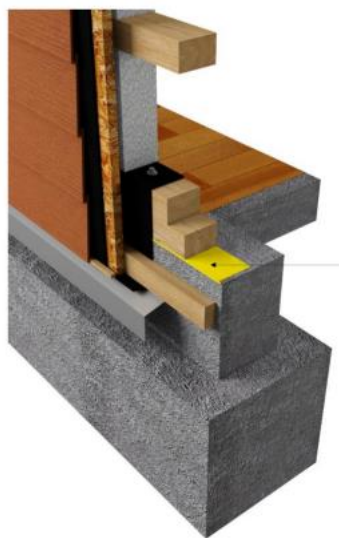
# Descripción de la Licitación Pública: **Anexo Técnico**

## c) Información técnica de los proyectos

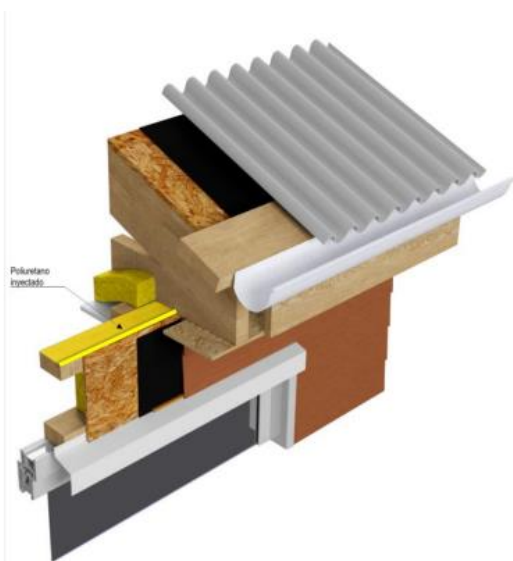
Tipos de intervenciones ➔ **A. SOLUCIONES INTEGRALES DE MEJORAMIENTO TÉRMICO**



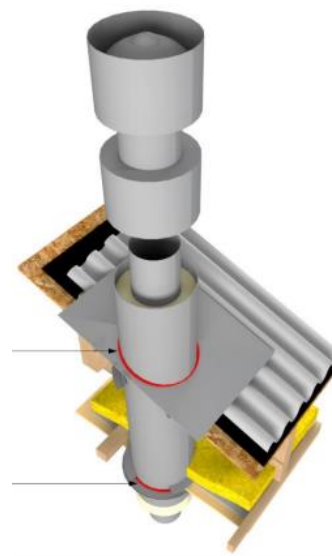
### Hermeticidad al paso de aire en tabiquerías **H1**



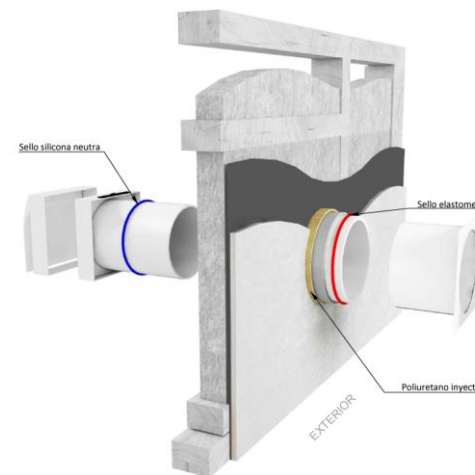
**Encuentro muro con piso**



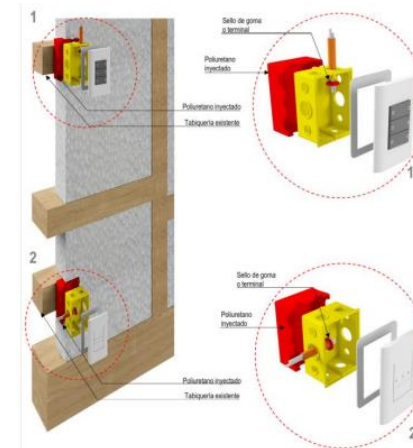
**Encuentro muro con techumbre**



**Ductos de estufas**



**Ductos de ventilación**



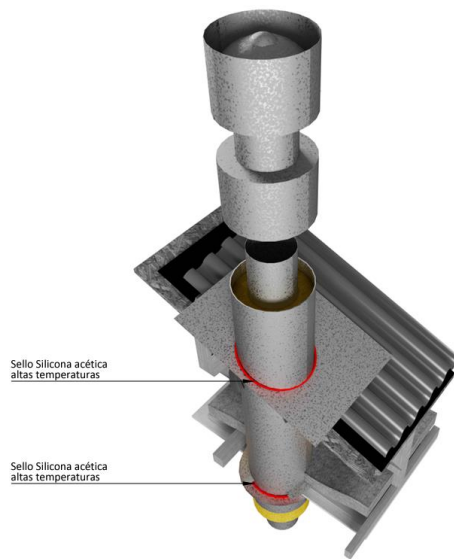
**Cajas eléctricas**



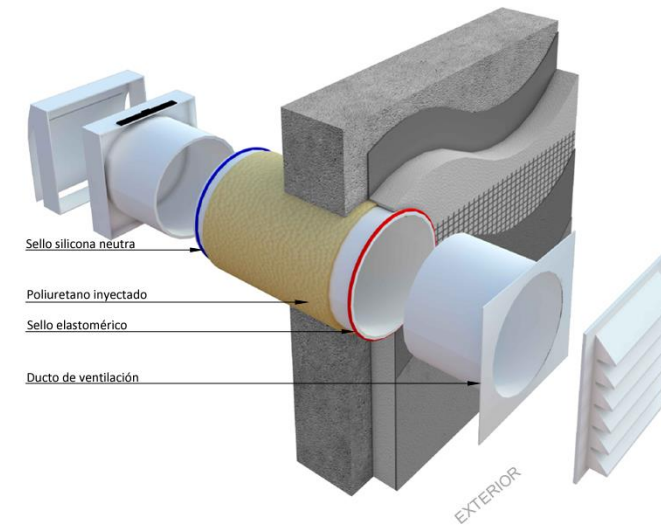
## c) Información técnica de los proyectos

Tipos de intervenciones ➔ **A. SOLUCIONES INTEGRALES DE MEJORAMIENTO TÉRMICO**

Hermeticidad al paso de aire en albañilerías **H2**



**Ductos de estufas**



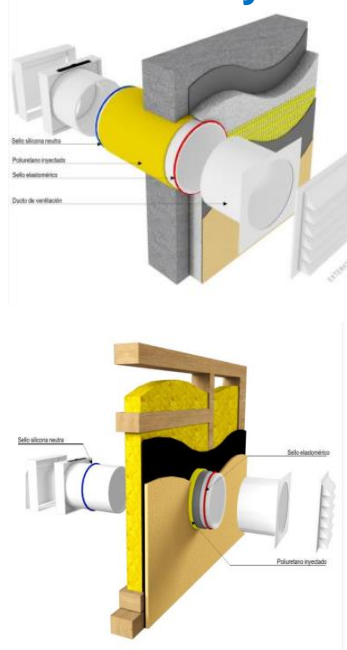
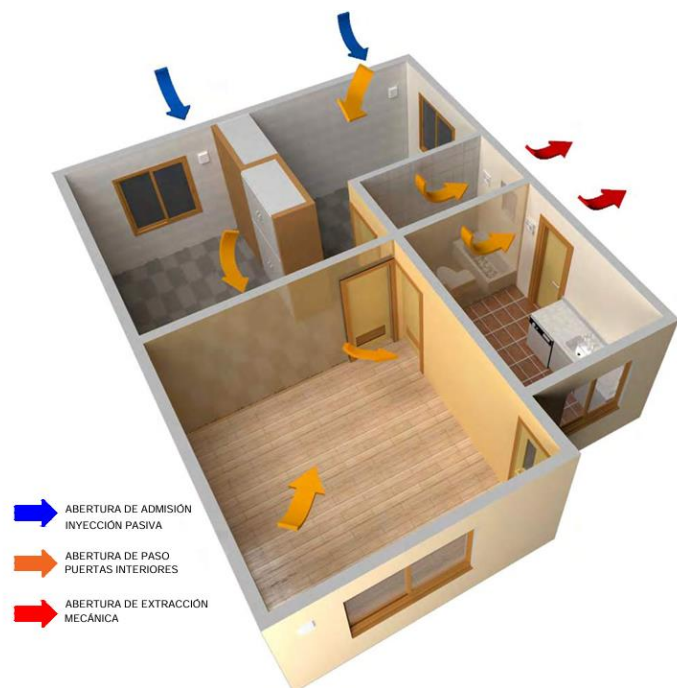
**Ductos de ventilación**

# Descripción de la Licitación Pública: **Anexo Técnico**

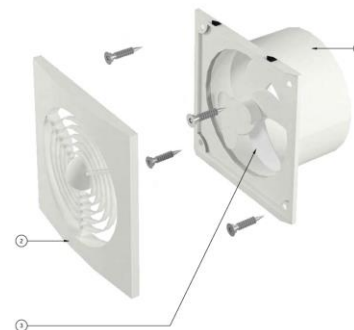
## c) Información técnica de los proyectos

### Tipos de intervenciones ➔ **A. SOLUCIONES INTEGRALES DE MEJORAMIENTO TÉRMICO**

#### Sistema de ventilación mixta extracción mecánica e inyección pasiva



**Ingresos de aire pasivo en recintos secos**



**Extracción de aire mecánica en recintos húmedos**



**Celosías de paso de aire en puertas o muros interiores**

**Nota:** Cálculo de caudal de ventilación para cada vivienda en base a la norma NCh3309

# Descripción de la Licitación Pública: **Anexo Técnico**

## c) Información técnica de los proyectos

### Tipos de intervenciones ➔ **B. OTRAS INTERVENCIONES DE MEJORAMIENTO**

#### RECAMBIO Y MEJORA DE CUBIERTAS

Retiro de cubiertas de asbesto cemento y otros tipos de cubierta e instalación de nueva cubierta. Mejoras en cubiertas como forros de hojalatería, caballetes, refuerzos estructurales.



#### ALEROS Y TAPACANES

Recambio, cuando no exista o se encuentre en mal estado, además de incorporación de celosías de ventilación en aleros.



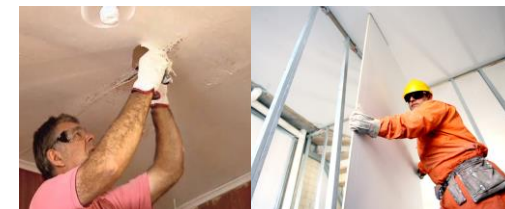
#### CANALES Y BAJADAS DE AGUA

Recambio, cuando no exista o se encuentre en mal estado.



#### REVESTIMIENTO CIELO Y MURO INTERIOR

Recambio, en casos de deterioro por humedad o antigüedad. En revestimientos interiores en muros y cielos que dan al exterior.

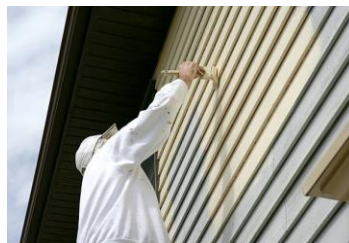


#### RETIRO DE OBJETOS DE FACHADAS

Revestimientos exteriores de asbesto cemento, cerámicas, medidores, cobertizos y otros.

#### PINTURA

Pintura revestimiento exterior de muros no intervenidos, pintura de muros y cielos interiores deteriorados, pintura de aleros y tapacanes.



#### READECUACIÓN DE TRAGALUZ EN TECHO

En algunos casos donde existe este tipo de solución y debe readecuarse para hacerlo más eficiente.



## c) Información técnica de los proyectos

### Documentos técnicos complementarios por revisar para presentar las ofertas

1. **Estándar de acondicionamiento térmico:** Documento que define el estándar que deben dar cumplimiento los proyectos a implementar y en los cuales se basan los proyectos de arquitectura en cada vivienda.
2. **Diagnóstico de condición actual:** Carpeta de documentos que describen la condición actual de las viviendas, en la que se encuentran los siguientes documentos:
  - **Ficha de Factibilidad Técnica por vivienda:** información de las características actuales de la vivienda y su nivel de deterioro.
  - **Registro fotográfico por vivienda**
  - **Resumen de estado actual de las viviendas:** resumen de principales datos de características actuales de la vivienda y su nivel de deterioro, para cada grupo de viviendas.





## c) Información técnica de los proyectos

### Documentos técnicos complementarios por revisar para presentar las ofertas

**3. Proyectos a implementar:** Carpeta de documentos que contiene la información referente a los tipos de intervenciones a realizar en cada vivienda:

- **Tipos de intervenciones por vivienda:** resumen de las intervenciones incluidas en cada vivienda y el detalle de alcance de las intervenciones para cada vivienda. Se presenta un archivo por cada grupo de viviendas.
- **Especificaciones técnicas mínimas de construcción:** de todos los tipos de intervenciones incluidas en las 30 viviendas asociadas a los dos grupos de vivienda.
- **Fichas de soluciones constructivas Minvu:** soluciones constructivas de aislamiento térmico de muros, techumbre y piso en voladizo, puertas, ventanas, hermeticidad al aire y ventilación, del PDA de Concepción y genéricas, que son utilizadas en las obras y que complementan las EETT.
- **Planos de arquitectura:** de cada vivienda, agrupados en una carpeta por cada grupo de viviendas, que contiene planos de plantas de arquitectura, elevaciones, corte transversal y longitudinal, elevaciones o detalles de puertas y ventanas y cortes escantillón.







# Capitulo IV. Descripción de la Licitación Pública: **Bases**

# Descripción de la Licitación Pública: **Bases**

## a) ¿Cuáles son los plazos y forma de postulación y consultas?

- ✓ Las ofertas deberán ser dirigidas a través del **formulario de postulación** disponible en la página web de la Agencia hasta **el día 16 de septiembre de 2024 a las 23:59 horas (con una tolerancia de 15 minutos)**.
- ✓ Las consultas deberán ser dirigidas a través del **formulario de consultas** disponible en la página web de la Agencia hasta **el día 2 de septiembre de 2024 a las 23:59 horas (con una tolerancia de 15 minutos)**.
- ✓ Las respuestas a las consultas serán publicadas en la página web de la Agencia hasta **el día 6 de septiembre de 2024 hasta las 23:59 horas (con una tolerancia de 15 minutos)**.

<https://www.agenciase.org/implementacion-de-soluciones-integrales-de-mejoramiento-termico-de-en-viviendas-en-uso-en-el-marco-del-programa-mi-calor-mi-hogar-comuna-de-santa-juana/>



# Descripción de la Licitación Pública: **Bases**

## b) ¿Quién puede postular?

1. Personas naturales o jurídicas que cumplan con las normas administrativas y técnicas señaladas en el numeral 5. de las Bases Administrativas.
2. No deben incumplir las normas administrativas señaladas en las letras a), b), c) y d) del numeral 5. de las Bases Administrativas.
3. Quienes cumplan con los “**requisitos técnicos mínimos**” establecidos en el numeral 5. de las Bases Administrativas y que se señalan a continuación:
  - ✓ El oferente debe **acreditar experiencia en la implementación de al menos 3 obras de arquitectura u obras de acondicionamiento térmico**, dentro de las cuales **al menos 1 es de acondicionamiento térmico**, que sumen en total **al menos 1.000m2 ejecutados**, en los últimos 20 años.



# Descripción de la Licitación Pública: **Bases**

## b) ¿Quién puede postular?

- ✓ El **equipo de trabajo** deberá estar conformado al menos por: un **administrador de obra, un residente de obra, un prevencionista de riesgo y una cuadrilla de trabajo compuesta por un capataz y 2 maestros**, debiendo cumplir con los siguientes requisitos:



- **Personal Evaluable en el proceso licitatorio:**

**Administrador de obra:** debe ser un profesional con título de arquitecto, ingeniero civil, ingeniero constructor o constructor civil, con estudios de postítulo o postgrado en eficiencia energética o sustentabilidad, cuya experiencia sea de al menos 3 años liderando al menos 3 obras de arquitectura u obras de acondicionamiento térmico, dentro de las cuales al menos 1 es de acondicionamiento térmico, en los últimos 20 años.

**Residente de obra:** debe ser un profesional con título de ingeniero civil en obras civiles, ingeniero constructor o constructor civil, con curso de Plan de Aseguramiento de Calidad, cuya experiencia sea de al menos 3 años en ejecución/supervisión de al menos 3 obras de arquitectura u obras de acondicionamiento térmico, dentro de las cuales al menos 1 es de acondicionamiento térmico, en los últimos 20 años.

**Nota:** Se aceptará que, en caso de adjudicarse los dos grupos, el Administrador de Obra, Residente de Obra y Prevencionista de Riesgo sean la misma persona, debiendo dar cumplimiento al tiempo de permanencia mínimo establecido para cada grupo de viviendas adjudicado, salvo en el caso del residente de obras que mantiene la jornada completa.



## b) ¿Quién puede postular?

### ○ **Personal No Evaluable en el proceso licitatorio:**

El personal no evaluable debe presentar la documentación que acredita el cumplimiento de los requisitos mínimos durante la Reunión de Inicio, según lo establecido en el numeral 7.2 de las Bases Técnicas, correspondiendo a:

**Prevencionista de riesgos:** Técnico o profesional con mínimo dos años de experiencia acreditable, en obras de construcción, desde la emisión del certificado de título.

**Cuadrilla de trabajo:** una cuadrilla, de al menos 3 trabajadores por cuadrilla, un capataz y dos maestros. Los integrantes de la cuadrilla de trabajo deberán contar con experiencia de al menos 1 año en obras de acondicionamiento térmico.

- ✓ Contar con un **capital económico disponible equivalente al 30% de la oferta económica** presentada para el grupo de viviendas respectivo.





# Descripción de la Licitación Pública: **Bases**

## c) ¿Qué ofertas serán declaradas admisibles?

Las ofertas serán declaradas admisibles cuando:

- a) **Entreguen toda la documentación solicitada en el numeral 10.3** de las bases administrativas de manera correcta (completas y en formato establecido en las Bases) y en caso de que la Agencia solicite aclaraciones respecto de estos documentos, éstas sean subsanadas dentro de los plazos establecidos por la comisión evaluadora.
- b) **La oferta económica, por grupo de viviendas ofertado, no debe superar el monto máximo disponible para dicho grupo**, de acuerdo con lo indicado en el anexo técnico.
- c) **El plazo de ejecución de las obras no puede superar el plazo máximo de ejecución por grupo de viviendas ofertado**, de acuerdo con lo indicado en el anexo técnico.
- d) **De cumplimiento a los requisitos mínimos establecidos para el oferente**, de acuerdo con lo indicado en el numeral 5. de las bases administrativas



# Descripción de la Licitación Pública: **Bases**

## c) ¿Qué ofertas serán declaradas admisibles?

Ítem	Título	Requisito	Medio de Verificación
1	Entrega de todos los documentos del oferente.	Entrega de la totalidad de los documentos indicados en el numeral 10.3 de las bases administrativas, completos y de acuerdo con el formato establecido en las Bases.	<ul style="list-style-type: none"> <li>Anexo N°1A o 1B: Identificación del Oferente persona jurídica o persona natural según corresponda.</li> <li>Anexo N°2A o 2B: Declaración de Inhabilidades persona jurídica o persona natural según corresponda.</li> <li>Anexo N°3: Declaración Jurada de Conocimiento de las Bases.</li> <li>Anexo N°4: Experiencia del Oferente.</li> <li>Anexo N°4A: Declaración del Oferente de Experiencia.</li> <li>Anexo N°5: Personal clave del equipo de trabajo.</li> <li>Anexo N°5A: Currículum Vitae del personal clave del equipo de trabajo.</li> <li>Anexo N°6: Carta Gantt.</li> <li>Anexo N°7: Grupos de vivienda ofertados y capacidad de ejecución de grupos de vivienda en simultáneo.</li> <li>Anexo N°8: Capacidad económica disponible.</li> <li>Anexo N°9: Oferta Económica.</li> <li>Documentos para identificar al oferente: persona natural o jurídica, de acuerdo con lo estipulado en la letra A. del numeral 10.3 de las bases administrativas.</li> </ul>
2	Oferta económica.	La oferta económica por grupo de viviendas ofertado no debe superar el monto máximo disponible para el grupo ofertado, de acuerdo con lo indicado en el <b>anexo técnico</b> .	<ul style="list-style-type: none"> <li>Anexo N°9.</li> </ul>



# Descripción de la Licitación Pública: **Bases**

## c) ¿Qué ofertas serán declaradas admisibles?

Ítem	Título	Requisito	Medio de Verificación
3	Plazo de ejecución.	El plazo de ejecución de las obras no puede superar el plazo máximo de ejecución por grupo de viviendas ofertado, de acuerdo con lo indicado en el en las bases.	<ul style="list-style-type: none"><li>Anexo N°6.</li></ul>
4	Inhabilidades persona natural o jurídica.	No incumplir con normas administrativas indicadas en las letras a), b), c) y d) del numeral 5 de las bases administrativas.	<ul style="list-style-type: none"><li>Anexo N°2A/2B.</li></ul>
5	Experiencia oferente. del	Acreditar experiencia de acuerdo con los requisitos técnicos mínimos indicados en el numeral 5, letra a) de las bases administrativas.	<ul style="list-style-type: none"><li>Anexo N°4.</li><li>Declaración del Oferente de Experiencia (Anexo N°4A)</li><li>Facturas de pago de las obras o acta de recepción de las obras, según corresponda.</li><li>Experiencia cumpla en relación con las definiciones de tipo de obra, superficie ejecutada y cantidad de proyectos indicadas en el literal i) del numeral 13.2 de las bases administrativas.</li></ul>



# Descripción de la Licitación Pública: **Bases**

## c) ¿Qué ofertas serán declaradas admisibles?

Ítem	Título	Requisito	Medio de Verificación
6	Equipo mínimo de trabajo.	El equipo de trabajo deberá estar conformado de acuerdo con los requisitos técnicos mínimos indicados en el numeral 5, letra b) de las bases administrativas.	<ul style="list-style-type: none"><li>Anexo N°5.</li><li>CI.</li><li>Títulos.</li><li>Anexo N°5A Currículum Vitae.</li></ul>
7	Experiencia del equipo mínimo de trabajo.	La experiencia del equipo de trabajo conformado debe estar de acuerdo con los requisitos técnicos mínimos indicados en el numeral 5, letra b) de las bases administrativas.	<ul style="list-style-type: none"><li>Definiciones de tipo de obra, superficie ejecutada y cantidad de proyectos indicada en el literal i) del numeral 13.2 de las bases administrativas.</li></ul> <p><b>Nota:</b> En el caso del Prevencionista de riesgos y la cuadrilla de trabajo, serán verificados una vez adjudicado el proyecto.</p>
8	Capital económico disponible	Contar con un capital económico disponible de acuerdo con los requisitos técnicos mínimos indicados en el numeral 5, letra c) de las bases administrativas.	<ul style="list-style-type: none"><li>Anexo N°8.</li></ul>





# Descripción de la Licitación Pública: **Bases**

## d) ¿Cuáles son los criterios de evaluación?



El puntaje final se calculará con la siguiente fórmula:

$$A) * 0.70 + B) * 0.10 + C) * 0.15 + D) * 0.05 = \text{Puntaje Final}$$

# Descripción de la Licitación Pública: **Bases**

## A Evaluación Técnica (70%)

### i) Experiencia del oferente

Indicador criterio de evaluación	Medio de Verificación	Puntaje
Acreditación de <u>al menos 20 proyectos</u> (dentro de los cuales al menos 10 son de obras de AT y al menos 2 son de obras de AT en viviendas) en obras de arquitectura u obras de acondicionamiento térmico que sumen más de 20.000m <sup>2</sup> ejecutados.	<ul style="list-style-type: none"> <li>Anexo N°4</li> <li>Declaración del Oferente de Experiencia (Anexo N°4A)</li> <li>Facturas de pago de las obras o acta de recepción de las obras, según corresponda.</li> </ul>	40
Acreditación de <u>al menos 10 proyectos</u> (dentro de los cuales al menos 5 son de obras de AT y al menos 1 es de obras de AT en viviendas) en obras de arquitectura u obras de acondicionamiento térmico que sumen más de 10.000m <sup>2</sup> ejecutados.		30
Acreditación de <u>al menos 7 proyectos</u> (dentro de los cuales al menos 3 son de obras de AT) en obras de arquitectura u obras de acondicionamiento térmico que sumen más de 5.000m <sup>2</sup> ejecutados.		20
Acreditación de <u>al menos 4 proyectos</u> (dentro de los cuales al menos 2 es de obras de AT) en obras de arquitectura u obras de acondicionamiento térmico que sumen más de 1.000m <sup>2</sup> ejecutados.		10
Acreditación de <u>3 proyectos</u> (dentro de los cuales al menos 1 es de obras de AT) en obras de arquitectura u obras de acondicionamiento térmico que sumen menos de 1.000m <sup>2</sup> ejecutados.		0

**Obras de Arquitectura:** Comprende la ejecución de obras de nueva construcción o mejoramiento de viviendas y otro tipo de edificaciones.

**Obras de Acondicionamiento Térmico AT:** Obras de implementación de soluciones de mejoramiento térmico de la envolvente en casas, edificios de vivienda y otro tipo de edificaciones en uso, a un estándar similar al estándar establecido en los Planes de Descontaminación Atmosférica (establecido para las nuevas viviendas que se construyan y los subsidios de acondicionamiento térmico de Minvu, ejecutados en la zona afecta al Plan respectivo) de las regiones del Maule a Aysén, que incluya al menos 3 de los siguientes tipos de intervenciones, debiendo si o si incluir la intervención número 1:

1. Aislación térmica exterior en muros.
2. Aislación térmica de techumbre.
3. Aislación térmica de pisos ventilados o en voladizo.
4. Recambio de puertas y ventanas por ventanas de doble vidriado hermético.
5. Recambio de cubiertas de zinc, fibrocemento o asbesto cemento.
6. Instalación de sistema de ventilación.



# Descripción de la Licitación Pública: **Bases**

A  
Evaluación Técnica (70%)

## ii) Personal Clave del Equipo de Trabajo

Indicador criterio de Evaluación	Medio de Verificación	Puntaje
<b>ADMINISTRADOR DE OBRA</b>		
Posee más <u>10 años de experiencia</u> liderando <u>al menos 10 proyectos</u> de obras de arquitectura o de acondicionamiento térmico (dentro de los cuales al menos 5 son de obras de AT)	• Anexo N°5	20
Posee más de <u>7 años de experiencia</u> liderando <u>al menos 7 proyectos</u> de obras de arquitectura o de acondicionamiento térmico (dentro de los cuales al menos 3 son de obras de AT)	• CI	15
Posee más <u>5 años de experiencia</u> liderando <u>al menos 5 proyectos</u> de obras de arquitectura o de acondicionamiento térmico (dentro de los cuales al menos 2 son de obras de AT)	• Títulos	10
Posee más de <u>3 años de experiencia</u> liderando <u>al menos 4 proyectos</u> de obras de arquitectura o de acondicionamiento térmico (dentro de los cuales al menos 2 es de obras de AT)	• Anexo N°5A Currículum	5
Posee <u>3 años de experiencia o menos</u> liderando <u>menos de 4 proyectos</u> de obras de arquitectura o de acondicionamiento térmico (dentro de los cuales al menos 1 es de obras de AT)	Vitae.	0
<b>RESIDENTE DE OBRAS</b>		
Posee más de <u>10 años de experiencia</u> en ejecución/supervisión de <u>al menos 10 proyectos</u> de obras de arquitectura o de acondicionamiento térmico (dentro de los cuales al menos 7 son de obras de AT)	• Anexo N°5	30
Posee más de <u>7 años de experiencia</u> en ejecución/supervisión de <u>al menos 7 proyectos</u> de obras de arquitectura o de acondicionamiento térmico (dentro de los cuales al menos 5 son de obras de AT)	• CI	20
Posee más de <u>5 años de experiencia</u> en ejecución/supervisión de <u>al menos 5 proyectos</u> de obras de arquitectura o de acondicionamiento térmico (dentro de los cuales al menos 3 son de obras de AT)	• Títulos	15
Posee más de <u>3 años de experiencia</u> en ejecución/supervisión de <u>al menos 4 proyectos</u> de obras de arquitectura o de acondicionamiento térmico (dentro de los cuales al menos 2 es de obras de AT)	• Anexo N°5A Currículum	5
Posee <u>3 años de experiencia o menos</u> en ejecución/supervisión de <u>menos de 4 proyectos</u> de obras de arquitectura o de acondicionamiento térmico (dentro de los cuales al menos 1 de obras de AT)	Vitae.	0

### Cantidad de proyectos:

proyectos terminados y ejecutados en Chile, asociados a contratos distintos, no pudiendo contabilizarse como proyectos distintos partidas distintas dentro de un mismo contrato o viviendas distintas dentro de un mismo contrato.

### Superficie ejecutada (m<sup>2</sup>):

suma de la superficie construida en planta de las unidades de vivienda u otro tipo de edificaciones que forman parte de un mismo proyecto o contrato de obras.



# Descripción de la Licitación Pública: **Bases**

## A Evaluación Técnica (70%)

### iii) Formato de entrega de documentos de postulación

Indicador criterio de evaluación	Medio de Verificación	Puntaje
Presenta todos los documentos de postulación solicitados en tiempo y forma en el proceso de postulación.	Todos los anexos y documentos adicionales indicados en el numeral 10.3 de las presentes bases administrativas	10
Presenta documentos de postulación que requieren solicitar aclaración.		0

## B Oferta Económica (10%)

El puntaje de la oferta económica será definido a partir de la aplicación de la siguiente fórmula de cálculo:

$$\text{Puntaje B) Oferta Económica} = (V \text{ min} / V \text{ i}) * 100$$

Donde:

*V min:* Menor valor ofertado para el grupo de viviendas ofertadas.

*V i:* Precio de la oferta para el grupo de viviendas ofertada.





# Descripción de la Licitación Pública: **Bases**



## C Criterio de Género (15%)

Indicador criterio de evaluación	Medio de Verificación	Puntaje
Se presenta una mujer como Residente de Obra	<ul style="list-style-type: none"><li>Anexo N°5</li><li>CI</li></ul>	100
Se presenta una mujer como Administradora de Obra		50
No se presenta una mujer como Residente de Obra o Administradora de Obra		0

## D Criterio de Pertinencia Territorial (5%)

Indicador criterio de evaluación	Medio de Verificación	Puntaje
El 50% de las experiencias acreditadas por el Oferente y validadas por la comisión evaluadora corresponden a proyectos en la región del Biobío o el administrador/a de obra o residente de obra reside en la región del Biobío.	<ul style="list-style-type: none"><li>Anexo N°4</li><li>Anexo N°4A</li><li>Anexo N°5</li><li>Certificado de residencia, cuando corresponda.</li></ul>	100
Al menos el 25% de las experiencias acreditadas por el Oferente y validadas por la comisión evaluadora corresponden a proyectos en la región del Biobío.		50
Menos del 25% de las experiencias acreditadas por el Oferente y validadas por la comisión evaluadora corresponden a proyectos en la región del Biobío.		0

# Descripción de la Licitación Pública: **Bases**

## e) ¿Cuáles son los criterios de adjudicación y desempate?

- ✓ Se adjudicará una oferta para cada grupo de viviendas, pudiendo un oferente adjudicarse hasta 2 grupos, de acuerdo con lo indicado en el Anexo N°7, 8 y 9.
- ✓ Será adjudicada para cada grupo de viviendas, la oferta que cumpliendo con el mínimo técnico exigido y las demás consideraciones exigidas en las Bases de Licitación, **presente el puntaje final más alto.**

En caso de existir algún empate en el puntaje final entre los oferentes, el **criterio para desempatar será el puntaje obtenido en el criterio A. Evaluación Técnica**. De persistir el empate, se adjudicará el oferente que haya obtenido el mayor puntaje en el criterio **B. Oferta Económica**. De persistir el empate, se adjudicará el oferente que haya obtenido el mayor puntaje en el criterio **C. Criterio de Género**. De persistir el empate, se adjudicará el oferente que haya obtenido el mayor puntaje en el criterio **D. pertinencia territorial**. Si persiste el empate, se adjudicará la oferta que **haya ingresado en primer lugar su oferta al presente proceso**, teniendo como referencia la fecha y hora de recepción del formulario de postulación.



# Descripción de la Licitación Pública: **Bases**

## f) ¿Cuál es la vigencia del contrato?

El contrato tendrá una **vigencia de 555 días en total**, que se dividen en 2 etapas:

- **Etapla 1:** Período de ejecución de los servicios, con una vigencia de 190 días a partir de la reunión de inicio que considera las siguientes etapas:

Hito	Plazo Término
Entrega terreno	10 días desde la reunión de inicio
Arranque obras	20 días desde la entrega del terreno
Ejecución de obras	120 días desde el término arranque de obras
Cierre de servicio	40 días desde el término de la ejecución de las obras
<b>Total</b>	<b>190 días corridos</b>

- **Etapla 2:** Período de operación y mantenimiento de las soluciones implementadas en las viviendas, con una vigencia de 365 días a partir del hito de cierre, lo que da término a la vigencia del contrato.



# Descripción de la Licitación Pública: **Bases**

## g) ¿Cómo será la forma de pago del servicio?

El **precio** que la Agencia pagará al contratista por sus servicios **será el indicado por el oferente en su oferta económica.**

La forma de pago será la siguiente:

- **Hito de Arranque de Obra: 10%** del valor total ofertado, contra el **Acta de Arranque de Obra.**
- **Avances de Obra: 80%** del valor total ofertado, contra **Actas de Aprobación** de avances de obra. Se podrán emitir hasta 4 estados de pago.
- **Hito de Cierre: 10%** del valor total ofertado, contra **Acta de Aprobación del Informe de Cierre de Servicios.**

Se podrá solicitar **anticipo no superior al 30% del valor adjudicado**, debiendo entregar una **garantía por el 100% del valor del anticipo.**





# Descripción de la Licitación Pública: **Bases**

## h) ¿Qué garantías y seguros serán exigibles?

Tipo de garantía	Monto	Vigencia
Garantía de fiel y oportuno cumplimiento de las obligaciones del contrato	10% del valor del contrato	Equivalente al plazo de la Etapa 1 + 60 días corridos.
Garantía por anticipo	100% del valor del anticipo	Equivalente al plazo de la Etapa 1
Garantía de operación y mantenimiento de las soluciones ejecutadas	5% del valor del contrato	12 meses desde la firma del Acta de Aprobación del Cierre del Servicio

Adicionalmente, es obligación del contratista adjudicado contratar un **seguro de ejecución inmediata de responsabilidad civil en la construcción**, que cubra daños a terceros derivados de la ejecución de la obra, por el monto total de la obra adjudicada.





Agencia de  
Sostenibilidad  
Energética

**GRACIAS**

ÁREA DE EFICIENCIA ENERGÉTICA RESIDENCIAL



21 de agosto de 2024

