



## CÂMARA MUNICIPAL DE CARAGUATATUBA

ESTADO DE SÃO PAULO

CONCURSO PÚBLICO

### 001. PROVA OBJETIVA

#### AGENTE DE INFORMÁTICA

- ◆ Você recebeu sua folha de respostas e este caderno contendo 40 questões objetivas.
- ◆ Confira seus dados impressos na capa deste caderno e na folha de respostas.
- ◆ Quando for permitido abrir o caderno, verifique se está completo ou se apresenta imperfeições. Caso haja algum problema, informe ao fiscal da sala para a devida substituição deste caderno.
- ◆ Leia cuidadosamente todas as questões e escolha a resposta que você considera correta.
- ◆ Marque, na folha de respostas, com caneta de tinta preta, a letra correspondente à alternativa que você escolheu.
- ◆ A duração da prova é de 3 horas, já incluído o tempo para o preenchimento da folha de respostas.
- ◆ Só será permitida a saída definitiva da sala e do prédio após transcorridas 2 horas do início da prova.
- ◆ Deverão permanecer em cada uma das salas de prova os 3 últimos candidatos, até que o último deles entregue sua prova e assine o termo respectivo.
- ◆ Ao sair, você entregará ao fiscal a folha de respostas e este caderno.
- ◆ Até que você saia do prédio, todas as proibições e orientações continuam válidas.

**AGUARDE A ORDEM DO FISCAL PARA ABRIR ESTE CADERNO.**

Nome do candidato

RG

Inscrição

Prédio

Sala

Carteira



Leia o texto a seguir para responder às questões de 01 a 03:



(Disponível em: <https://blogdoxandro.blogspot.com/2023/03/tiras-n17285-calvin-haroldo-bill.html>.)

01. A partir da leitura da tira, é correto afirmar que Calvin

- (A) adquiriu superpoderes que o transformaram irreversivelmente ao comer a refeição preparada especialmente por sua mãe.
- (B) foi convencido pelo pai a comer o que estava no prato, a partir de uma história que ele lhe contou com tal finalidade disfarçada.
- (C) ficou revoltado com seus pais por terem oferecido a ele uma refeição com ingredientes que identificou como tóxicos.
- (D) recusou a refeição que seus pais prepararam, o que os levou a revelarem a verdade sobre a substância verde no prato.
- (E) não acreditou na história contada pelo pai e, por esse motivo, deixou o alimento verde de lado para que não o ingerisse.

02. Assinale a alternativa em que a frase “Deve haver uma maneira melhor de fazer ele comer!”, do último quadrinho, está reescrita em conformidade com a norma-padrão de concordância verbal.

- (A) Devem existir maneiras melhores de fazer ele comer!
- (B) Deve existir maneiras melhores de fazer ele comer!
- (C) Devem haver maneiras melhores de fazer ele comer!
- (D) Haverão maneiras melhores de fazer ele comer!
- (E) Existe maneiras melhores de fazer ele comer!

03. Na frase “Deve haver uma maneira melhor **de fazer ele comer!**”, a expressão destacada está reescrita em conformidade com o sentido da tira e a norma-padrão de emprego dos pronomes em:

- (A) ... de ele fazer comer!
- (B) ... de lhe fazer comer!
- (C) ... de fazê-lo comer!
- (D) ... de fazer comê-lo!
- (E) ... de fazer comer-lhe!

Leia o texto a seguir para responder às questões de **04 a 08**:

Uma vez por semana, o torcedor foge de casa e vai ao estádio.

Ondulam as bandeiras, soam as matracas, os foguetes, os tambores, chovem serpentinas e papel picado: a cidade desaparece, a rotina se esquece, só existe o templo. Neste espaço sagrado, a única religião que não tem ateus exhibe suas divindades. Embora o torcedor possa contemplar o milagre, mais comodamente, na tela de sua televisão, prefere cumprir a peregrinação até o lugar onde possa ver em carne e osso seus anjos lutando em duelo contra os demônios da rodada.

Aqui o torcedor agita o lenço, engole saliva, engole veneno, come o boné, sussurra preces e maldições, e de repente arrebenta a garganta numa ovação e salta feito pulga abraçando o desconhecido que grita gol ao seu lado. Enquanto dura a missa pagã, o torcedor é muitos. Compartilha com milhares de devotos a certeza de que somos os melhores, todos os juízes estão vendidos, todos os rivais são trapaceiros.

É raro o torcedor que diz: “Meu time joga hoje”. Sempre diz: “Nós jogamos hoje”. Este *jogador número doze* sabe muito bem que é ele quem sopra os ventos de fervor que empurram a bola quando ela dorme, do mesmo jeito que os outros onze jogadores sabem que jogar sem torcida é como dançar sem música.

Quando termina a partida, o torcedor, que não saiu da arquibancada, celebra *sua* vitória, “que goleada fizemos, que surra a gente deu neles”, ou chora *sua* derrota, “nos roubaram outra vez, juiz ladrão”. E então o sol vai embora, e o torcedor se vai. Caem as sombras sobre o estádio que se esvazia. Nos degraus de cimento ardem, aqui e ali, algumas fogueiras de fogo fugaz, enquanto vão se apagando as luzes e as vozes. O estádio fica sozinho e o torcedor também volta à sua solidão, um eu que foi nós; o torcedor se afasta, se dispersa, se perde, e o domingo é melancólico feito uma quarta-feira de cinzas depois da morte do carnaval.

(Eduardo Galeano, “O torcedor”. In: \_\_\_\_\_. *Futebol ao sol e à sombra*. São Paulo: L&PM Pocket, 2024. Adaptado)

**04.** O autor defende no texto que o torcedor

- (A) se comporta comedida e serenamente no estádio tanto quanto em um templo religioso.
- (B) julga que acompanhar o jogo do estádio é mais cômodo do que fazê-lo pela televisão.
- (C) tem no estádio uma experiência ritualística coletiva que reforça a sensação de pertencimento.
- (D) é desestimulado a torcer por seu time nos estádios devido à desonestidade dos árbitros.
- (E) se sente superior aos demais torcedores de seu time conforme acompanha uma partida.

**05.** Assinale a alternativa em que a palavra destacada está empregada em sentido próprio.

- (A) “...soam as matracas, os foguetes, os tambores, **chovem** serpentinas e papel picado...” (2º parágrafo)
- (B) “...prefere cumprir a **peregrinação** até o lugar onde possa ver em carne e osso seus anjos...” (2º parágrafo)
- (C) “Aqui o torcedor agita o lenço, engole saliva, engole **veneno**, come o boné, sussurra preces...” (3º parágrafo)
- (D) “Este jogador número doze sabe muito bem que é ele quem sopra os **ventos** de fervor...” (4º parágrafo)
- (E) “O estádio fica sozinho e o torcedor também volta à sua **solidão**, um eu que foi nós...” (5º parágrafo)

**06.** Considere o trecho a seguir:

“Caem as sombras sobre o estádio que se **esvazia**. Nos degraus de cimento ardem, aqui e ali, algumas fogueiras de fogo **fugaz**, enquanto vão se apagando as luzes e as vozes.” (5º parágrafo)

As palavras destacadas podem ser substituídas, respectivamente, preservando o sentido original do trecho, por:

- (A) exaure ... perene
- (B) irradia ... passageiro
- (C) esgota ... intermitente
- (D) desocupa ... efêmero
- (E) entulha ... descontínuo

07. Considere o trecho a seguir:

“Ondulam as bandeiras, soam as matracas, os foguetes, os tambores, chovem serpentinas e papel picado: a cidade desaparece, a rotina se esquece, só existe o templo.” (2º parágrafo)

O sinal de dois-pontos, presente no trecho, tem o mesmo sentido de

- (A) “de modo que”.
- (B) “no entanto”.
- (C) “apesar de que”.
- (D) “desde que”.
- (E) “visto que”.

08. Considere as passagens a seguir:

“Uma vez por semana, o torcedor foge de casa e **vai ao estádio**.” (1º parágrafo)

“...**soam as matracas**, os foguetes, os tambores...” (2º parágrafo)

“Embora o torcedor possa **contemplar o milagre**, mais comodamente, na tela de sua televisão...” (2º parágrafo)

Em conformidade com a norma-padrão de regência verbal e emprego de crase, os trechos destacados podem ser substituídos, respectivamente, por

- (A) ruma as arquibancadas ... tangem às cornetas ... assistir a aventura
- (B) ruma às arquibancadas ... tangem às cornetas ... assistir à aventura
- (C) ruma as arquibancadas ... tangem as cornetas ... assistir à aventura
- (D) ruma às arquibancadas ... tangem às cornetas ... assistir a aventura
- (E) ruma às arquibancadas ... tangem as cornetas ... assistir à aventura

Leia o texto a seguir para responder às questões 09 e 10:



(Prefeitura Municipal de Jardinópolis, 13.12.2024. Disponível em:

09. É correto afirmar que o principal objetivo desse texto é

- (A) esclarecer quais ações cometidas contra animais são configuradas como maus-tratos a eles.
- (B) proibir a população de abandonar seus animais de estimação durante as festas de fim de ano.
- (C) apresentar benefícios de presentear crianças com animais a propósito da celebração natalina.
- (D) coibir a objetificação de animais num momento favorável para compras ou adoções impulsivas.
- (E) informar a população sobre a personalidade dos animais a fim de garantir adoções conscientes.

10. Assinale a alternativa em que há conformidade com a norma-padrão de concordância.

- (A) Não se presenteia as crianças com animais.
- (B) Animais não devem ser dados como presente.
- (C) A compra impulsiva de animais não são banais.
- (D) O abandono e a adoção irresponsável são erradas.
- (E) É necessário a consciência sobre a adoção de animais.

11. Em um lote com 1.200 peças, há 1 peça com defeito para cada 24 peças boas. Se cada peça com defeito dá ao fabricante um prejuízo de R\$ 5,00, o prejuízo total decorrente das peças com defeito nesse lote é

- (A) R\$ 240,00.
- (B) R\$ 245,00.
- (C) R\$ 250,00.
- (D) R\$ 255,00.
- (E) R\$ 260,00.

12. Uma empresa de jardinagem recebeu uma encomenda e precisará fazer placas de grama quadradas para colocação em dois jardins retangulares, o primeiro com 5,6 m de largura e 6,4 m de comprimento, e o segundo com 9,6 m de largura e 12 m de comprimento. As placas deverão ser todas iguais, para os dois jardins, e ter o maior tamanho possível, mas de modo que, feita a colocação das placas, não fique nenhuma parte dos jardins descoberta, nem fique sobrando nenhum pedaço de placa de grama.

Sabendo que a entrega dessas placas de grama será feita por meio de picapes que sairão juntas para realizar a entrega e que comportam, no máximo, 60 placas cada uma, o número de picapes mobilizadas para a entrega dessa encomenda será, no mínimo, igual a

- (A) 3.
- (B) 4.
- (C) 5.
- (D) 6.
- (E) 7.

13. A tabela a seguir mostra, em relação ao número total de pacientes que deram entrada em um pronto atendimento em certo dia, as frações correspondentes aos números de pacientes em algumas das categorias de grau de risco do quadro apresentado:

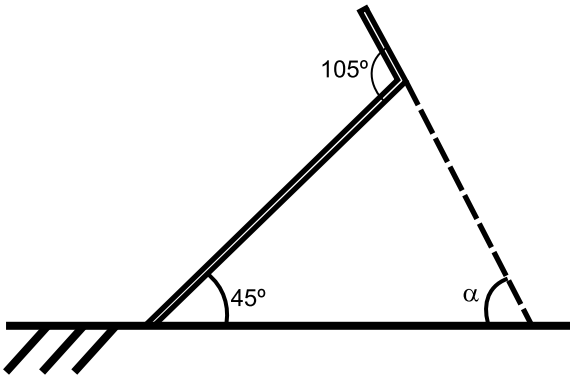
Grau de risco	Número de pacientes (fração do total)
Sem risco	$\frac{1}{3}$
Baixo	$\frac{2}{5}$
Moderado	$\frac{1}{5}$
Alto	x
Muito alto	y

Sabendo que, naquele dia, a soma dos números de pacientes com risco considerado **alto** e **muito alto** era igual a 5, é correto concluir que o número total de pacientes que deram entrada no referido pronto atendimento naquele dia foi

- (A) 60.  
(B) 65.  
(C) 70.  
(D) 72.  
(E) 75.
14. Certo produto é vendido, à vista, em uma loja, por um preço P. Se o pagamento for parcelado, aplica-se a seguinte regra: se a compra for paga em 8 parcelas iguais, o valor de P não sofre nenhum acréscimo; mas se a compra for paga em 12 parcelas iguais, o valor de P, a ser parcelado, sofre um aumento de 5%, a título de encargos. Para esse mesmo produto, sabe-se que, se for feita a opção pelo pagamento em 12 parcelas, o valor de cada parcela será R\$ 45,00 menor do que o valor de cada parcela da opção em 8 parcelas.
- Qual será o valor de cada parcela, se for escolhido o pagamento em 12 parcelas?
- (A) R\$ 150,00  
(B) R\$ 135,00  
(C) R\$ 120,00  
(D) R\$ 105,00  
(E) R\$ 95,00

15. A massa total de uma caixa, ocupada por 4 unidades iguais de certo produto, é 5 kg. Se essa mesma caixa for ocupada por 5 unidades desse produto, a massa total será igual a 6,2 kg. A massa total dessa caixa, se ocupada por apenas 1 unidade do produto, seria
- (A) 1,20 kg.
  - (B) 1,24 kg.
  - (C) 1,25 kg.
  - (D) 1,30 kg.
  - (E) 1,40 kg.
16. Um banco de energia, com 80% de sua carga total, supre certo dispositivo eletrônico durante 1 hora e 36 minutos. Se esse mesmo banco de energia estivesse com apenas 25% de sua carga total, ele supriria esse mesmo dispositivo eletrônico durante
- (A) 27 minutos.
  - (B) 30 minutos.
  - (C) 34 minutos.
  - (D) 40 minutos.
  - (E) 48 minutos.
17. Durante uma campanha beneficente, 50 pessoas contribuíram, doando, cada uma, 2 kg de alimento. Para a próxima campanha, espera-se que o número de pessoas contribuindo aumente em  $n$  pessoas, e que cada pessoa contribua com 1 kg a mais de alimento do que na campanha anterior, e que assim, o total de alimento arrecadado seja 125 kg maior do que na campanha anterior.
- Nessas condições,  $n$  deve ser igual a
- (A) 32.
  - (B) 30.
  - (C) 28.
  - (D) 25.
  - (E) 20.

18. A figura a seguir representa, fora de escala, o esboço da visão lateral de um equipamento para prática de musculação, onde são mostradas apenas algumas ferragens e as medidas de alguns dos ângulos:



A medida  $\alpha$  do ângulo formado entre o chão e o prolongamento de uma das ferragens do equipamento é igual a

- (A)  $45^\circ$ .  
 (B)  $50^\circ$ .  
 (C)  $60^\circ$ .  
 (D)  $65^\circ$ .  
 (E)  $75^\circ$ .
19. Um terreno retangular é ocupado por uma edificação, em forma quadrada, restando uma faixa retangular, na parte da frente do terreno, correspondente ao quintal, cuja largura mede 2 m. A figura a seguir representa essa situação:

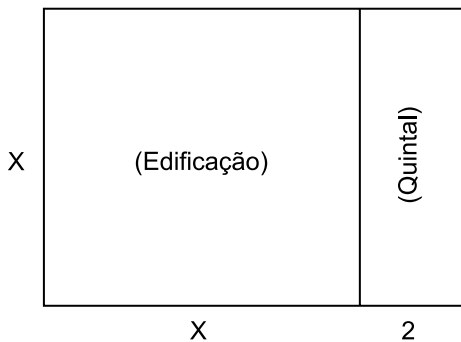


figura fora de escala

Sabendo que a área total desse terreno é  $80 \text{ m}^2$ , é correto afirmar que a diferença entre a área ocupada pela edificação e a área correspondente ao quintal é igual a

- (A)  $42 \text{ m}^2$ .  
 (B)  $45 \text{ m}^2$ .  
 (C)  $48 \text{ m}^2$ .  
 (D)  $54 \text{ m}^2$ .  
 (E)  $60 \text{ m}^2$ .

20. Um marceneiro está montando uma estante com prateleiras horizontais retas (cuja espessura aqui desprezamos). Essas prateleiras serão posicionadas paralelamente, mas com distâncias diferentes entre si, conforme mostrado na figura a seguir. Para reforçar a estrutura, esse profissional colocará uma barra reta transversal, parafusada por trás das prateleiras, também de acordo com a figura:

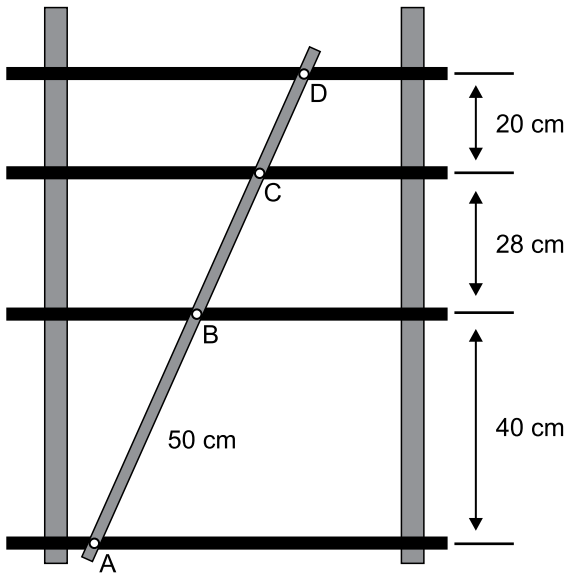


figura fora de escala

Esse marceneiro já fez, na barra, os furos A e B, situados a 50 cm um do outro, e agora precisará fazer os demais furos, C e D, todos alinhados. Para que esses furos fiquem corretamente posicionados, as distâncias, em centímetros, entre os pontos B e C e entre os pontos C e D devem ser, respectivamente, iguais a

- (A) 35 e 25.
- (B) 35 e 30.
- (C) 38 e 25.
- (D) 38 e 30.
- (E) 40 e 28.

## CONHECIMENTOS ESPECÍFICOS

21. A BIOS corresponde ao *firmware* presente na ROM da placa-mãe de microcomputadores do tipo IBM-PC, agindo como um intermediário entre o *hardware* do microcomputador e o sistema operacional.

Juntamente com a BIOS, encontram-se outros dois programas armazenados na ROM do microcomputador, sendo um deles o

- (A) BIOS *setup*, que testa o teclado.
- (B) BIOS *setup*, que inicializa o vídeo.
- (C) BIOS *setup*, que inicializa o *chipset* da placa-mãe.
- (D) POST, que bloqueia tentativas de intrusão na máquina.
- (E) POST, que realiza um autoteste do *hardware* ao se ligar à máquina.

22. A tarefa de desfragmentação de disco em microcomputadores com o sistema operacional Windows instalado deve ser evitada em discos

- (A) SSDs, pois a desfragmentação desses dispositivos irá apagar todo o seu conteúdo.
- (B) SSDs, pois tal procedimento poderá diminuir a vida útil do dispositivo.
- (C) rígidos, pois a desfragmentação desses dispositivos irá apagar todo o seu conteúdo.
- (D) rígidos com pouco espaço livre, pois tal medida não irá gerar nenhum benefício.
- (E) rígidos antigos, pois esses dispositivos não suportam essa operação.

23. Um agente de informática recebeu, para manutenção, um microcomputador com o sistema operacional Windows que apresenta travamentos, falhas intermitentes e, frequentemente, tela azul.

Uma das causas mais prováveis para esses problemas é

- (A) defeito no monitor de vídeo.
- (B) defeito ou mau contato nas memórias RAM.
- (C) fonte de alimentação desregulada.
- (D) placa de rede obsoleta para a rede utilizada.
- (E) versão desatualizada da BIOS.

24. Assinale a alternativa correta em relação a instalações elétricas e aterramento segundo as normas brasileiras vigentes.

- (A) Caso a tensão da tomada seja 127 VAC, trata-se de uma instalação monofásica, com tomada de três pinos, envolvendo um fio da fase e um fio neutro, além do fio terra.
- (B) Caso a tensão da tomada seja 220 VAC, trata-se de uma instalação bifásica, com tomada de três pinos, envolvendo dois fios da fase, além do fio neutro.
- (C) Microcomputadores que possuem gabinete metálico não necessitam de fio terra, pois esse gabinete provê proteção equivalente.
- (D) Os microcomputadores modernos dispensam o fio terra da tomada, pois possuem um terra flutuante em suas fontes de alimentação.
- (E) Uma função secundária do fio terra é contribuir para a eliminação de perdas de corrente, favorecendo a redução do consumo.

25. Assinale a alternativa que apresenta uma das exigências que o sistema operacional Windows 11 requer para a sua instalação.

- (A) CPU com 128 *bits* de palavra.
- (B) Placa de rede com WoL.
- (C) Sistema de arquivos exNTFS.
- (D) BIOS 2.0.
- (E) TPM 2.0.

26. Em um sistema operacional Linux, o comando `ls` é utilizado no terminal para listar o conteúdo armazenado no diretório atual.

Assinale a alternativa que apresenta o parâmetro que deve ser usado juntamente com esse comando para exibir, além dos arquivos normalmente listados, os arquivos ocultos (*hidden files*).

- (A) `-a`
- (B) `-b`
- (C) `-c`
- (D) `-d`
- (E) `-h`

27. O comando a seguir foi executado no terminal de um sistema Linux:

```
chmod 444 load.sh
```

Considerando que o comando `chmod` é utilizado para modificar as permissões de um arquivo, esse comando está habilitando no arquivo `load.sh` somente a permissão de

- (A) cópia.
- (B) escrita.
- (C) execução.
- (D) leitura.
- (E) sudo.

28. Um dos tipos de licenças de programas atualmente disponíveis é a licença SaaS (*Software as a Service*), que apresenta como uma de suas características o fato de que

- (A) não se aplica a *softwares* voltados a vendas de produtos alimentícios.
- (B) o usuário ou cliente não necessita instalar o produto de *software* em sua máquina.
- (C) o *software* em uso pelo cliente torna-se propriedade deste último.
- (D) a manutenção de eventuais problemas no *software* é de responsabilidade do usuário ou cliente.
- (E) a janela de utilização do *software* fica restrita ao horário comercial.

29. O Windows 11 conta com um comando capaz de verificar e reparar arquivos eventualmente corrompidos presentes no computador.

Tal descrição corresponde ao comando

- (A) alias.
- (B) startup.
- (C) scannow.
- (D) Get-Verb.
- (E) Clear-History.

30. Um agente de informática deseja selecionar os cabos para a implantação de uma nova rede de computadores.

Assinale a alternativa correta relacionada com essa seleção.

- (A) Ao se utilizarem cabos de par trançado, o padrão a ser empregado na montagem dos conectores deve ser o T568A ou T568B.
- (B) Caso a rede utilize velocidade superior a 1.000 Mbps, cabos com 8 pares de trançados devem ser utilizados.
- (C) Caso a rede utilize velocidade superior a 1.000 Mbps, cabos coaxiais devem ser utilizados.
- (D) Caso sejam selecionados cabos de fibra óptica, deve-se utilizar conectores RJ-45.
- (E) Em uma rede que utilize velocidade de 100 Mbps, 3 pares do cabo são utilizados.

31. Um agente de informática utilizou um *switch* em uma rede.

Uma das características desse equipamento é:

- (A) encaminhar as mensagens recebidas sempre a todas as suas portas.
- (B) quando ele possui muitas portas, o seu desempenho é inferior ao de um *hub*.
- (C) ser destinado a redes que utilizem exclusivamente o protocolo IPv6.
- (D) utilizar o endereço IP no encaminhamento e na filtragem de mensagens.
- (E) utilizar o endereço MAC no encaminhamento e na filtragem de mensagens.

32. Em um quadro (*frame*) *Ethernet*, o campo *EtherType* do cabeçalho tem o propósito de

- (A) indicar a taxa de transmissão do quadro, podendo ser 10 Mbps, 100 Mbps ou 1 Gbps.
- (B) indicar o tipo de cabeamento que está sendo usado na rede, podendo assumir valores que correspondem aos cabos Cat5, Cat5e, Cat6 etc.
- (C) indicar qual protocolo está sendo encapsulado no *payload*.
- (D) permitir que os receptores na rede sincronizem seus relógios (*clocks*), consistindo em uma sequência de *bits* 0 e 1 alternados.
- (E) conter um valor de CRC (*cyclic redundancy check*) que permite detectar a existência de dados corrompidos no quadro.

33. O protocolo TCP apresenta algumas características, como:

- (A) antes de transmitir dados, é estabelecida uma conexão lógica entre a origem e o destino.
- (B) não garante que os dados chegarão ao destino na ordem correta.
- (C) não garante que os dados chegarão ao destino sem erros.
- (D) não garante que os dados chegarão ao destino.
- (E) dados não podem ser enviados simultaneamente nos dois sentidos.

34. Um agente de informática deseja definir uma máscara de sub-rede para uma rede com até 14 *hosts*.

Essa máscara é:

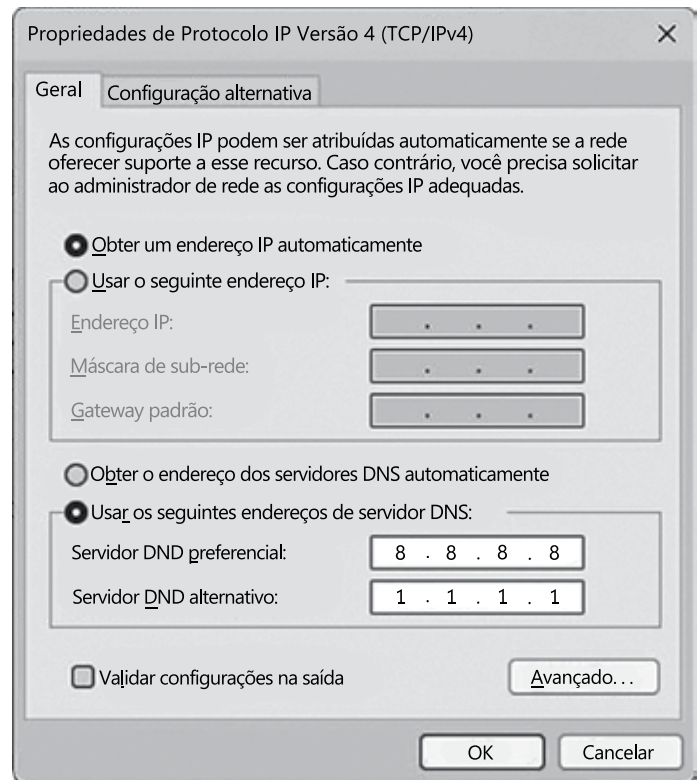
- (A) 255.255.255.14
- (B) 255.255.255.96
- (C) 255.255.255.224
- (D) 255.255.255.240
- (E) 255.255.255.241

35. Um determinado aplicativo servidor *web* é baseado em *threads* e executado em um computador com sistema operacional Windows Server.

Nesse contexto, assinale a alternativa correta.

- (A) Por ser baseado em *threads* e não em processos, o atendimento a uma requisição HTTP deve ser concluído para que a próxima requisição da fila seja processada.
- (B) Apenas navegadores *web* baseados em Windows conseguem acessar os *websites* hospedados por esse servidor *web*.
- (C) Como *threads* não podem efetuar acesso a disco, as páginas *web* precisam ser carregadas previamente em memória RAM antes da chegada de requisições HTTP ao servidor *web*.
- (D) Uma operação chamada *fork* ocorre no servidor *web* quando uma nova requisição HTTP é recebida.
- (E) Múltiplas requisições HTTP são atendidas simultaneamente pelo servidor *web*, no contexto do mesmo processo.

36. Considere a seguinte janela de configuração do protocolo IPv4 de um computador com sistema operacional Windows:



Assinale a alternativa que apresenta uma afirmação correta a esse respeito.

- (A) As configurações de DNS são inválidas, uma vez que o mesmo dígito se repete em cada parte de cada endereço IP.
- (B) O endereço IP do computador iniciará com 192.168, uma vez que está configurado para ser obtido automaticamente.
- (C) O protocolo DHCP é utilizado para a obtenção do endereço IP.
- (D) Os endereços IP dos servidores DNS especificados são endereços IP privados.
- (E) A máscara de sub-rede do computador iniciará com 255.255, uma vez que está configurada para ser obtida automaticamente.

37. O protocolo IMAP apresenta como uma de suas características:

- (A) apagar automaticamente as mensagens no servidor.
- (B) compactar as mensagens que serão transmitidas.
- (C) manter e sincronizar mensagens no servidor.
- (D) enviar mensagens sem anexos.
- (E) utilizar, por padrão, criptografia e autenticação em duas etapas nas mensagens transmitidas.

38. No sistema operacional Linux, o serviço adequado para agendar a execução de *scripts* de *backup* de forma recorrente é o
- (A) CUPS.
  - (B) Cron.
  - (C) MySQL.
  - (D) Samba.
  - (E) NetworkManager.
39. No contexto de telefonia IP, um *codec* corresponde a
- (A) uma técnica de *NAT Traversal*.
  - (B) um número de telefone virtual que permite que chamadas da rede pública de telefonia tradicional sejam encaminhadas para sistemas de telefonia IP.
  - (C) um tipo de operação de redirecionamento de chamada.
  - (D) um algoritmo capaz de transformar a voz em dados digitais para transmissão, com posterior reconversão desses dados em voz na outra ponta da chamada.
  - (E) uma gravação de mensagem de voz que é reproduzida em um atendimento automático de um PABX digital.
40. No sistema operacional Windows, entre as alternativas a seguir, o utilitário de linha de comando responsável por realizar operações sobre pacotes *Microsoft Installer* é o
- (A) `installer`
  - (B) `apt-get`
  - (C) `yum`
  - (D) `msiexec`
  - (E) `gpoinstaller`

RASCUNHO

