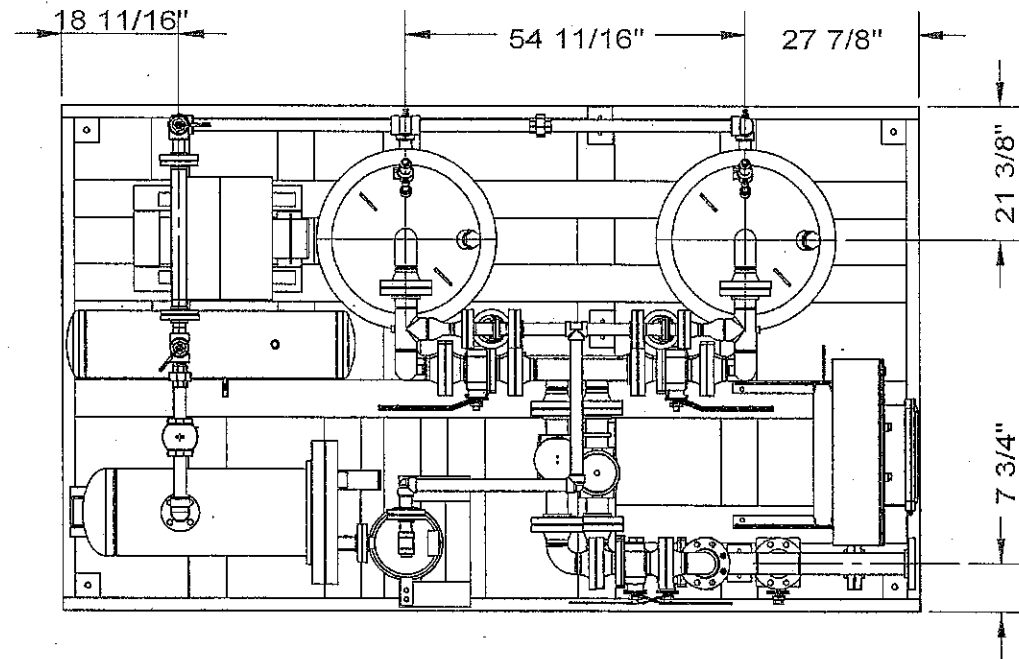


BILL OF MATERIAL

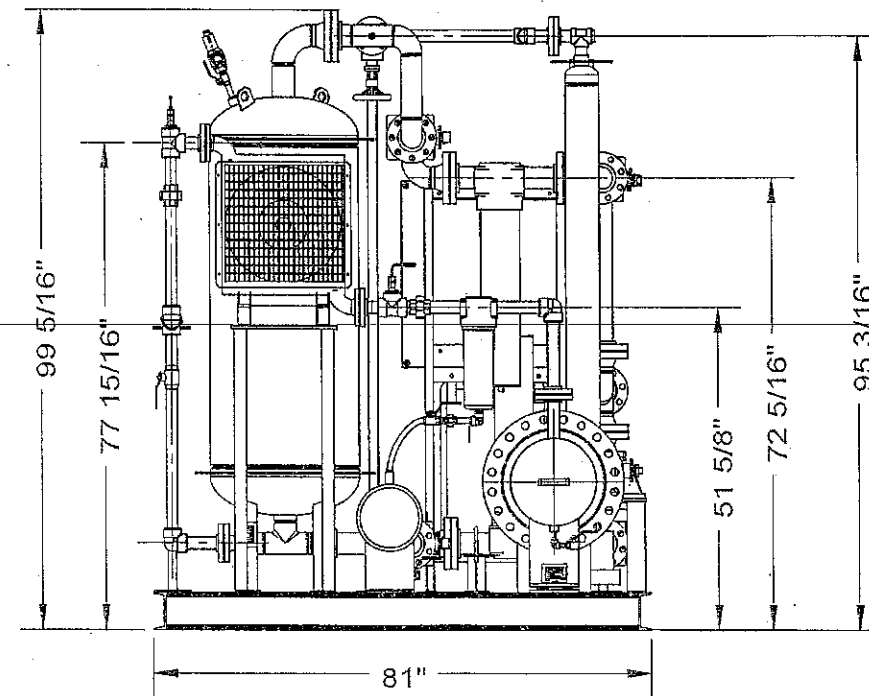
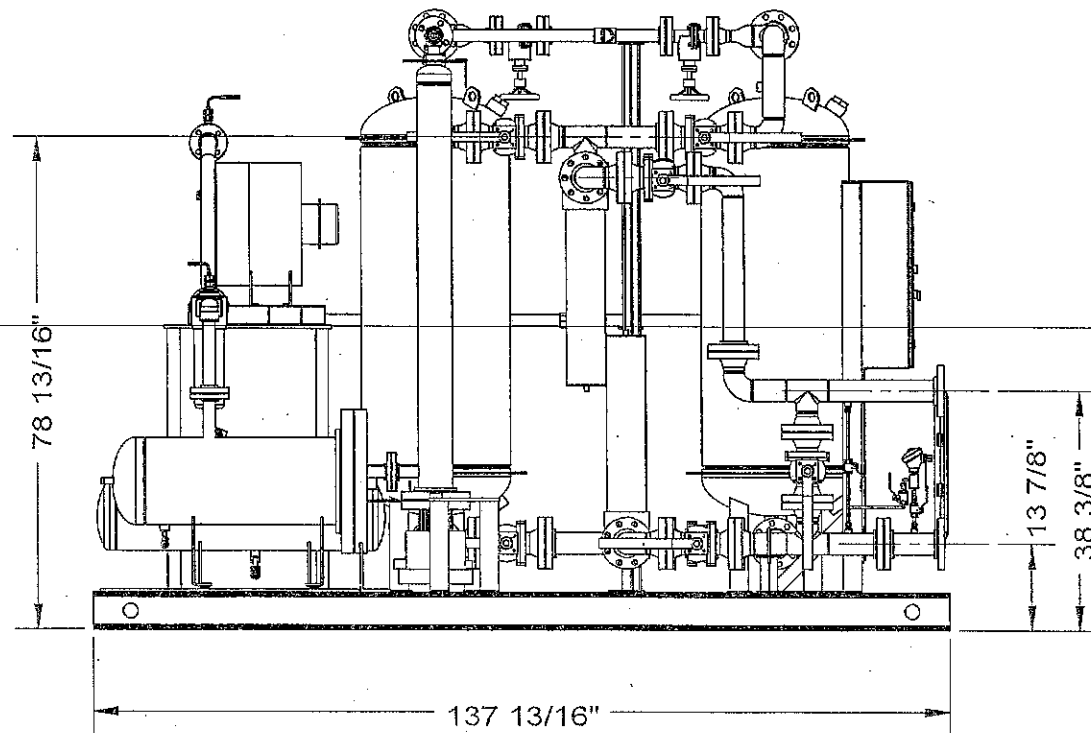
ITEM	QTY	DESCRIPTION	PART NO.	MATERIAL
1	1	SKID	P208896	
2	1	CHAMBER ASSEMBLY		
3	1	BLOWER ASSEMBLY		
4	1	COOLER ASSEMBLY		
5	1	ACCUMULATOR ASSEMBLY		
6	1	HEATER ASSEMBLY		
7	1	PIPING ASSEMBLY	P208844	
8	1	HYGROMETER ASSEMBLY	J006-060	
9	1	ACCUMULATOR ASSEMBLY		
10	1	JUNCTION BOX ASSEMBLY		
11	1	PRE-FILTER	F-P-3.0-L-06-CUP-B	
12	1	AFTER-FILTER	F-P-3.0-L-10-CUP-B	
13	1	SEPARATOR	F-P-1.5-S-06-CUN-B	
14	2	RELIEF VALVE ASSEMBLY		

JOB NO. 1033  
 QTY 1  
 APPR'D PAB  
 DATE 11/09/2009

<p>730 Boul. INDUSTRIEL, BLAINVILLE,        QUÉBEC, J7C 3V4 (CANADA)        Tél.: (450) 979-8700        Fax.: (450) 979-7869</p>		<p>TOLÉRANCES / TOLERANCE:        DIMENSIONS POUÇES / INCHES        GÉNÉRALE: X: ±1mm        X.X: ±0.5mm        X.XX: ±0.1mm        ANGLES: 1/32"        (SAUF CHAMFREIN /        EXCEPT CHAMFER)</p>		
01	UPDATE DIMENSION	26/08/09	PB	VW
00	NEW DRAWING CREATION	25/08/09	PB	LX
REV	DESCRIPTION	DATE	APP.	DSS.
	DESSINÉ / VÉRIFIÉ / APPROUVÉ / DRAWN / CHECKED / APPROVED /	TITRE / TITLE:	FORMAT:	NO. DESSIN / DWG NO.:
	LX MAB PL	STR24-3D GENERAL ASSEMBLY	B	A208845
<p>LA VERSION ORIGINALE DE CE DESSIN EST PROTÉGÉE PAR DROIT DE PROPRIÉTÉ INTELLECTUELLE. TOUT REPRODUCTION, MÔME À TITRE D'ÉTUDE, EST INTERDITE SANS LAutorisation écrite de XEBEC INC. / THIS DRAWING IS THE PROPERTY OF XEBEC INC. ANY REPRODUCTION, EVEN FOR STUDY PURPOSES, IS PROHIBITED WITHOUT THE WRITTEN PERMISSION OF XEBEC INC. / ORIGINAL OF THIS DRAWING IS COPYRIGHTED AND CONTAINS CONFIDENTIAL INFORMATION. IT IS THE PROPERTY OF XEBEC INC. ANY REPRODUCTION, EVEN FOR STUDY PURPOSES, IS PROHIBITED WITHOUT THE WRITTEN PERMISSION OF XEBEC INC.</p>		DATE: 25/08/09 25/08/09 25/08/09	<p>ÉCHELLE / SCALE 1:48</p> <p>PAGE: 1 de 2</p>	



JOB NO. 1033  
 QTY 1  
 APPRD P.B.  
 DATE 11/09/2009



**xebec**  
 730 Boul. INDUSTRIEL, BLAINVILLE,  
 QUÉBEC, J7C 3V4 (CANADA)  
 Tel.: (450) 979-8700  
 Fax.: (450) 979-7869

LA VERSION FRANÇAISE DE CE DESSIN EST PROTÉGÉE PAR DROIT DE PROPRIÉTÉ ET CONTIENT DES  
 INFORMATIONS CONFIDENTIELLES. L'APPRENTI A XEBEC INC. ET NE PEUT PAS ÊTRE  
 REPRODUIT, NI COPIÉ NI TRANSMIS EN AUCUNE MANIÈRE NI À UN TIERS NI À UN EMPLOYÉ D'UN  
 CONCURRENT. SUR DEMANDE, CE DESSIN DEVRA ÊTRE RETOURNÉ À XEBEC INC.  
 THE ORIGINAL OF THIS DRAWING IS COPYRIGHT AND CONTAINS CONFIDENTIAL  
 INFORMATION. IT IS THE PROPERTY OF XEBEC INC. WITHOUT WRITTEN PERMISSION, IT MAY  
 NOT BE COPIED, REPRODUCED OR TRANSMITTED IN ANY MANNER OR TO ANY THIRD PARTY.  
 IT IS TO BE RETURNED PROMPTLY UPON REQUEST TO XEBEC INC.

01 UPDATE DIMENSION		26/08/09	PB	VW	TOLÉRANCES / TOLERANCE: DIMENSIONS POUCES / INCHES GÉNÉRALE: X: ±1mm X.X: ±0.5mm X.XX: ±0.1mm ANGLES: 1/2" (SAUF CHAMFREN / EXCEPT CHAMFER)
00 NEW DRAWING CREATION		25/08/09	PB	LX	
REV.	DESCRIPTION	DATE	APP.	DSS.	ÉCHELLE / SCALE 1:2
NOV. / NAME:	DESSINÉ / DRAWN	VÉRIFIÉ / CHECKED	APPROUVÉ / APPROVED	TITRE / TITLE:	FORMAT:
DATE: 25/08/09	LUCY MAB	PL	PL	STR24-3D GENERAL ASSEMBLY	B
					NO. DESSIN / DWG NO.:
					A208845
					PAGE:
					2 de 2